

Wandkasten Placards



Index Wandkasten

PAGINA	OMSCHRIJVING	REF	HOOGTE
805	Wandkast, 5 leggers	HWV	2600
	Wandkast, 3 leggers, kleerkastbuis	HWVB	2600
	Wandkast, 2 leggers, kleerkastbuis	HWB	2600

Index Placards

PAGE	DESCRIPTIF	REF	HAUTE
805	Placards, 5 étagères	HWV	2600
	Placards, 3 étagères	HWVB	2600
	Placards, 2 étagères, barre de penderie	HWB	2600

--	--	--	--

--	--	--	--

--	--	--	--

--	--	--	--

--	--	--	--

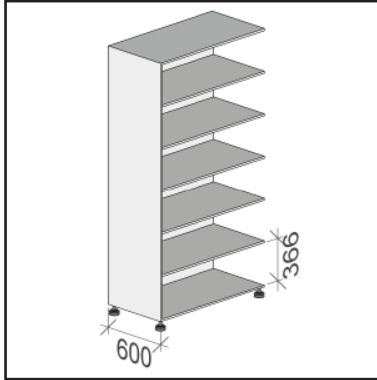
--	--	--	--

--	--	--	--

--	--	--	--

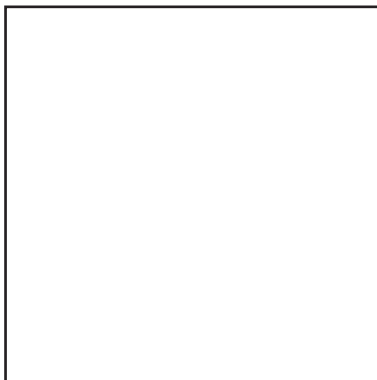
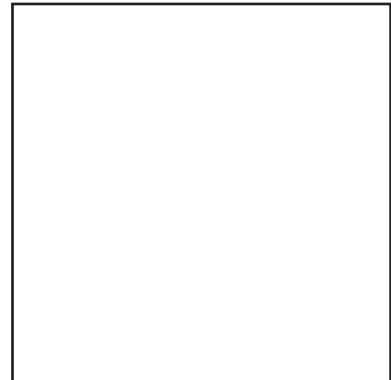
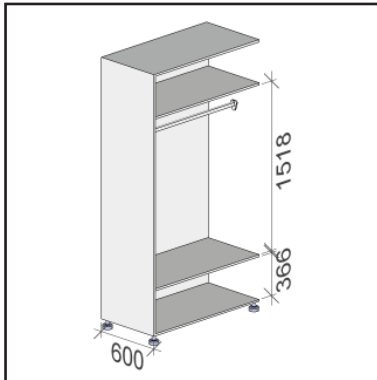
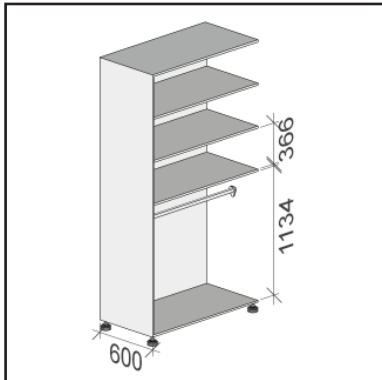
Hoog / Hauteur: 2600mm
Diep / Profondeur: 600mm
Groef / Rainure: 580mm

Wandkasten Placards



< 001
HWV

< 003
HWB



Omschrijving / Descriptif	Punten corpus / points corps de meuble					
	Ref + L/R	1	2	3	25mm	
001 Wandkast 5 leggers Placard 5 etagres	HWV 25	367	433	452	542	
	HWV 30	380	451	473	564	
	HWV 35	393	470	493	588	
	HWV 40	405	489	514	612	
	HWV 45	418	508	534	635	
	HWV 50	431	526	555	658	
	HWV 55	444	545	576	682	
	HWV 60	456	564	596	705	
	HWV 70	482	601	637	752	
	HWV 80	507	639	679	799	
	HWV 90	533	676	720	845	
	HWV 100	558	713	761	892	
	HWV 110	584	751	802	939	
	HWV 120	609	788	844	985	
002 Wandkast 3 leggers kleerkastbuis Placard 3 etagres barre de penderie	HWVB 25	358	418	435	523	
	HWVB 30	369	433	452	542	
	HWVB 35	379	448	468	560	
	HWVB 40	389	463	485	579	
	HWVB 45	400	478	502	598	
	HWVB 50	410	493	518	617	
	HWVB 55	421	508	535	635	
	HWVB 60	431	523	551	654	
	HWVB 70	452	553	585	692	
	HWVB 80	472	583	618	729	
	HWVB 90	493	613	651	767	
	HWVB 100	514	644	684	805	
	HWVB 110	535	674	717	843	
	HWVB 120	556	704	751	880	
003 Wandkast 2 leggers kleerkastbuis Placard 2 etagres barre de penderie	HWB 25	352	409	426	512	
	HWB 30	362	422	440	528	
	HWB 35	371	435	455	544	
	HWB 40	380	448	469	560	
	HWB 45	389	462	484	578	
	HWB 50	398	475	498	594	
	HWB 55	407	488	513	610	
	HWB 60	416	501	527	627	
	HWB 70	435	527	556	659	
	HWB 80	453	554	585	693	
	HWB 90	471	580	614	725	
	HWB 100	490	606	643	758	
	HWB 110	508	633	672	792	
	HWB 120	526	659	701	824	

