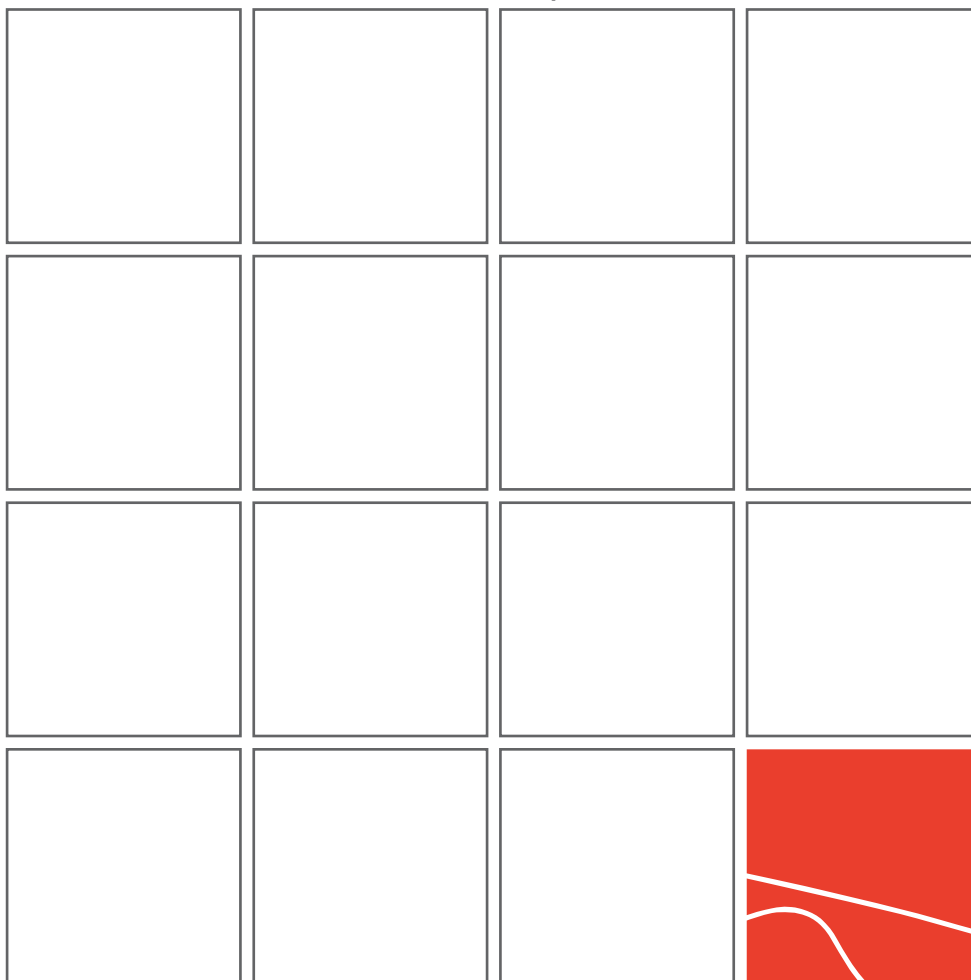


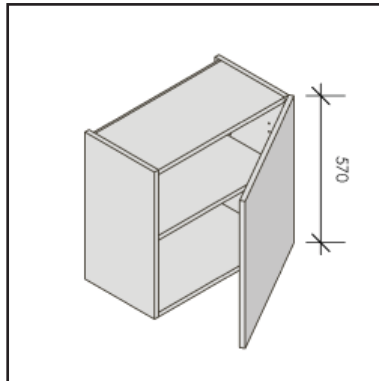
# Hangkasten Meubles suspendus



HEVOFORM

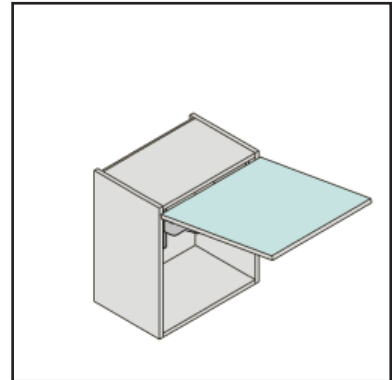
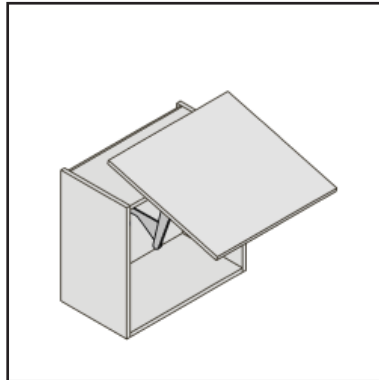
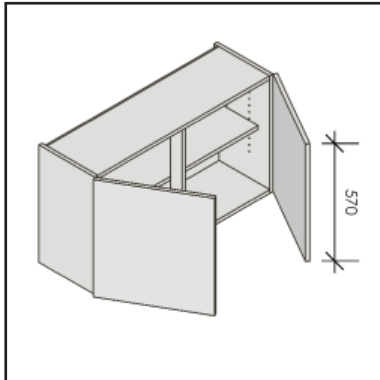
Hoog / Hauteur: 570mm  
Diep / Profondeur: 330mm  
Groef / Rainure: 310mm

## Hangkasten Meubles suspendus



< 201  
H1

< 203  
HHS1



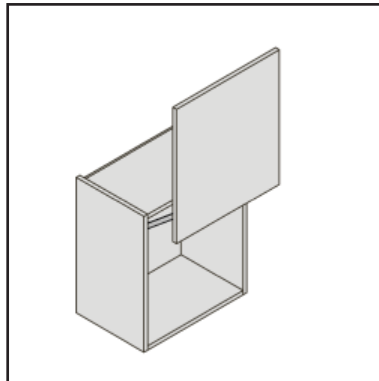
^ 202  
H12

^ 204  
HHK1

Omschrijving / Descriptif	Punten corpus / points corps de meuble						Punten deuren / points portes							
	Ref + L/R	1	2	3	4	5	A	B	C	D	E	F	G	
201 Hangkast 1 deur 1 legger  Meuble suspendu 1 porte 1 étagère	H1	25	154	160	183	428	320	45	68	79	96	110	123	132
	H1	30	157	164	188	454	328	45	69	80	97	111	124	133
	H1	35	161	168	193	480	336	45	70	81	98	112	125	134
	H1	40	165	173	198	508	346	45	71	82	99	113	127	136
	H1	45	169	177	203	534	354	45	72	83	100	114	128	137
	H1	50	172	181	208	560	362	45	73	85	104	120	135	144
	H1	55	176	186	213	588	372	45	75	88	108	126	142	151
	H1	60	180	190	218	614	380	45	77	90	113	132	149	158
202 Hangkast 2 deuren 1 legger  Meuble suspendu 2 portes 1 étagère	H12	70	207	219	252	698	438	90	140	162	196	224	251	269
	H12	80	215	228	262	751	456	90	142	164	198	226	253	271
	H12	90	222	236	272	802	472	90	144	166	200	228	256	274
	H12	100	230	245	282	854	490	90	146	170	208	240	270	288
	H12	110	237	254	292	906	508	90	150	176	216	252	284	302
	H12	120	245	262	302	957	524	90	154	180	226	264	299	317
203 Hangkast 1 swingdeur Aventos HS  Meuble suspendu 1 porte relevante basculante Aventos HS	HHS1	25	654	660	683	911	820	45	68	79	96	110	123	132
	HHS1	30	657	664	688	933	828	45	69	80	97	111	124	133
	HHS1	35	661	668	693	956	836	45	70	81	98	112	125	134
	HHS1	40	665	673	698	979	846	45	71	82	99	113	127	136
	HHS1	45	669	677	703	1001	854	45	72	83	100	114	128	137
	HHS1	50	672	681	708	1023	862	45	73	85	104	120	135	144
	HHS1	55	676	686	713	1047	872	45	75	88	108	126	142	151
	HHS1	60	680	690	718	1069	880	45	77	90	113	132	149	158
	HHS1	70	707	719	752	1155	938	45	95	117	151	179	206	215
	HHS1	80	715	728	762	1200	956	45	97	119	153	181	208	217
	HHS1	90	722	736	772	1245	972	45	99	121	155	183	211	220
	HHS1	100	730	745	782	1290	990	45	101	125	163	195	225	234
	HHS1	110	737	754	792	1336	1008	45	105	131	171	207	239	248
	HHS1	120	745	762	802	1380	1024	45	109	135	181	219	254	263
204 Hangkast 1 klapdeur Aventos HK  Meuble suspendu 1 porte relevante pivotante Aventos HK	HHK1	25	654	660	683	911	820	45	68	79	96	110	123	132
	HHK1	30	657	664	688	933	828	45	69	80	97	111	124	133
	HHK1	35	661	668	693	956	836	45	70	81	98	112	125	134
	HHK1	40	665	673	698	979	846	45	71	82	99	113	127	136
	HHK1	45	669	677	703	1001	854	45	72	83	100	114	128	137
	HHK1	50	672	681	708	1023	862	45	73	85	104	120	135	144
	HHK1	55	676	686	713	1047	872	45	75	88	108	126	142	151
	HHK1	60	680	690	718	1069	880	45	77	90	113	132	149	158
	HHK1	70	707	719	752	1155	938	45	95	117	151	179	206	215
	HHK1	80	715	728	762	1200	956	45	97	119	153	181	208	217
	HHK1	90	722	736	772	1245	972	45	99	121	155	183	211	220
	HHK1	100	730	745	782	1290	990	45	101	125	163	195	225	234
	HHK1	110	737	754	792	1336	1008	45	105	131	171	207	239	248
	HHK1	120	745	762	802	1380	1024	45	109	135	181	219	254	263

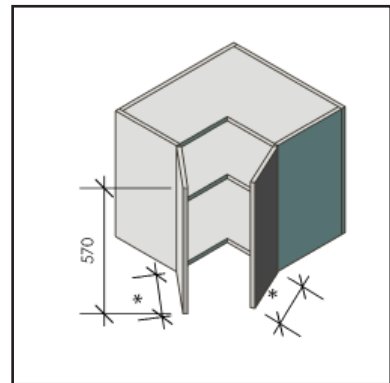
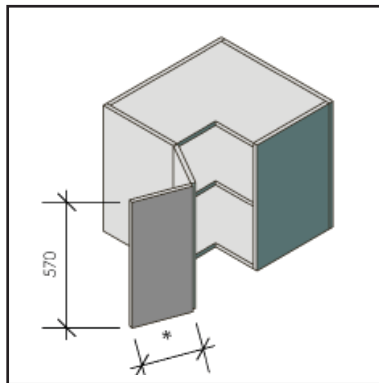
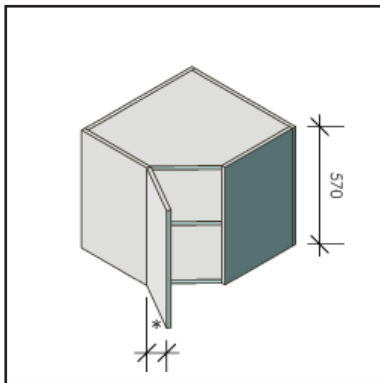
Hoog / Hauteur: 570mm  
Diep / Profondeur: 330mm  
Groef / Rainure: 310mm

## Hangkasten Meubles suspendus

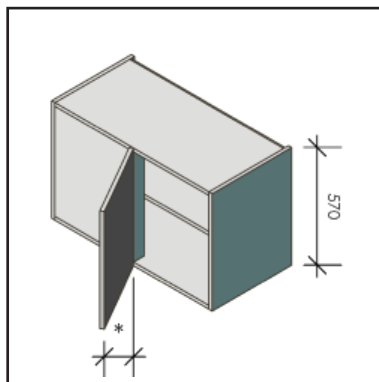


< 206  
HHL1

< 208  
RHH1H



> 207  
SHH1



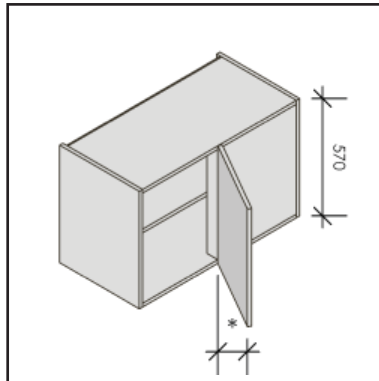
> 209  
RHH1

< 210  
HH1L

Omschrijving / Descriptif	Punten corpus / points corps de meuble						Punten deuren / points portes							
	Ref + L/R	1	2	3	4	5	A	B	C	D	E	F	G	
<b>206</b> Hangkast 1 liftdeur Aventos HL  Meuble suspendu 1 porte relevante parallèle Aventos HL	HHL1	25	654	660	683	911	820	45	68	79	96	110	123	132
	HHL1	30	657	664	688	933	828	45	69	80	97	111	124	133
	HHL1	35	661	668	693	956	836	45	70	81	98	112	125	134
	HHL1	40	665	673	698	979	846	45	71	82	99	113	127	136
	HHL1	45	669	677	703	1001	854	45	72	83	100	114	128	137
	HHL1	50	672	681	708	1023	862	45	73	85	104	120	135	144
	HHL1	55	676	686	713	1047	872	45	75	88	108	126	142	151
	HHL1	60	680	690	718	1069	880	45	77	90	113	132	149	158
	HHL1	70	707	719	752	1155	938	45	95	117	151	179	206	215
	HHL1	80	715	728	762	1200	956	45	97	119	153	181	208	217
	HHL1	90	722	736	772	1245	972	45	99	121	155	183	211	220
	HHL1	100	730	745	782	1290	990	45	101	125	163	195	225	234
	HHL1	110	737	754	792	1336	1008	45	105	131	171	207	239	248
HHL1	120	745	762	802	1380	1024	45	109	135	181	219	254	263	
<b>207</b> Hangkast 45° 1 deur, 1 legger 600x600mm *= 355 630x630mm *= 398  Meuble suspendu de coin 45° 1 porte, 1 étagère 600x600mm *= 355 630 x 630mm *= 398	SHH1	60	343	361	415	1107	722	72	97	108	125	139	152	167
	SHH1	63	353	372	428	1161	744	72	98	109	126	140	154	168
<b>208</b> Hoekhangkast 90° 1 plooi deur, 1 legger 600x600mm *= 249-249 630x630mm *= 279-279  Meuble suspendu de coin 90° 1 porte pliante, 1 étagère 600x600mm *= 249-249 630x630mm *= 279-279	RHH1H	60	390	415	478	1106	830	140	186	208	242	270	296	324
	RHH1H	63	404	431	496	1153	862	140	188	210	244	272	298	326
<b>209</b> Hoekhangkast 90° 2 deuren, 1 legger 600x600mm *= 265-245 630x630mm *= 295-275  Meuble suspendu de coin 90° 2 portes, 1 étagère 600x600mm *= 265-245 630x630mm *= 295-275	RHH1	60	390	415	478	1106	830	120	166	188	222	250	276	300
	RHH1	63	404	431	496	1153	862	120	168	190	224	252	278	302
<b>210</b> * 395 Hoekhangkast 1 legger Links 495 595  Meuble suspendu de coin 1 étagère Gauche	HH1L	70	319	331	364	900	662	45	71	82	99	113	127	136
	HH1L	90	334	348	384	1032	696	45	73	85	104	120	135	144
	HH1L	110	349	366	404	1165	732	45	77	90	113	132	149	158

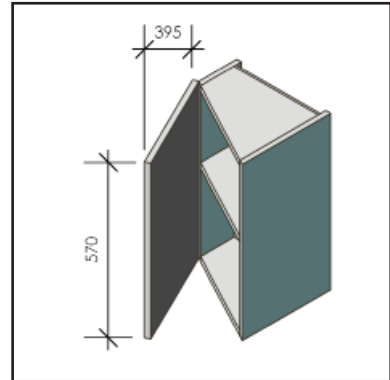
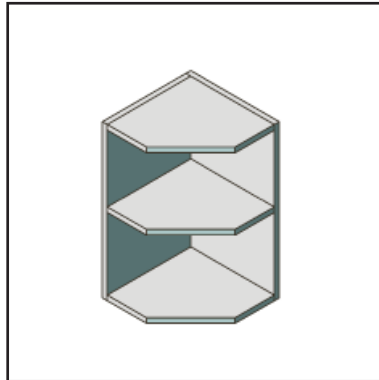
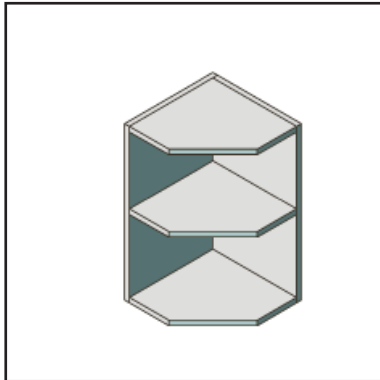
Hoog / Hauteur: 570mm  
Diep / Profondeur: 330mm  
Groef / Rainure: 310mm

## Hangkasten Meubles suspendus

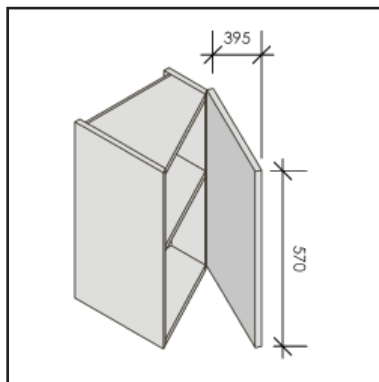


< 211  
HH1R

< 213  
EHL1BP



^ 212  
EHR1BP



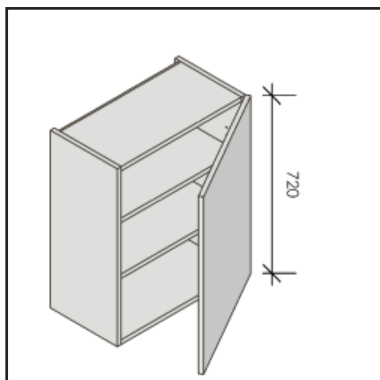
^ 214  
SHL1

< 215  
SHR1

Omschrijving / Déscriptif	Punten corpus / points corps de meuble					Punten deuren / points portes								
	Ref + L/R	1	2	3	4	5	A	B	C	D	E	F	G	
Hoekhangkast * 395 1 legger 495 Rechts 595  Meuble suspendu de coin 1 étagère Droite  <b>211</b>	HH1R HH1R HH1R	<b>70</b> <b>90</b> <b>110</b>	319 334 349	331 348 366	364 384 404	900 1032 1165	662 696 732	45 45 45	71 73 77	82 85 90	99 104 113	113 120 132	127 135 149	136 144 158
Eindrekhankkast Hoek afgeschuind 1 vaste legger  Terminal droite Coin coupé 1 étagère fixe  <b>212</b>	EHR1BP	<b>33</b>	314	323	335	671	646							
Eindrekhankkast Hoek afgeschuind 1 vaste legger  Terminal gauche Coin coupé 1 étagère fixe  <b>213</b>	EHL1BP	<b>33</b>	314	323	335	671	646							
Speciale hangkast 56.7° Links 1 deur 1 legger  Meuble suspendu spéciale Gauche 1 porte 1 étagère  <b>214</b>	SHL1	<b>35</b>	351	356	410	734	712	72	98	109	126	140	154	168
Speciale hangkast 56.7° Rechts 1 deur 1 legger  Meuble suspendu spéciale Droite 1 porte 1 étagère  <b>215</b>	SHR1	<b>35</b>	351	356	410	734	712	72	98	109	126	140	154	168

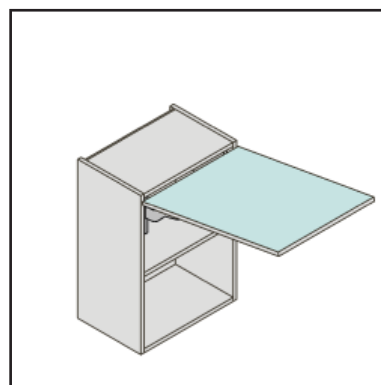
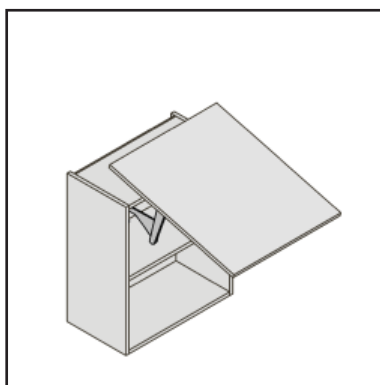
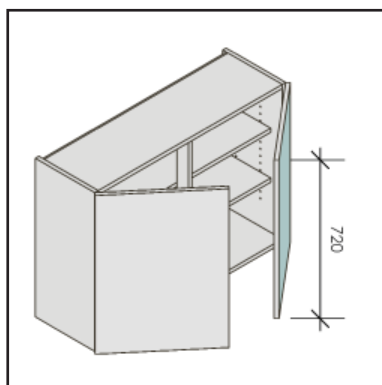
Hoog / Hauteur: 720mm  
Diep / Profondeur: 330mm  
Groef / Rainure: 310mm

## Hangkasten Meubles suspendus



< 216  
H2

< 218  
HHS2



^  
217  
H22

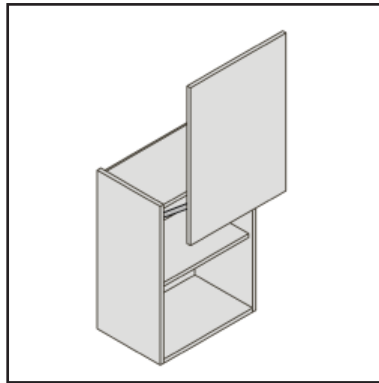
^  
219  
HHK2



Omschrijving / Descriptif	Punten corpus / points corps de meuble							Punten deuren / points portes						
	Ref + L/R	1	2	3	4	5	A	B	C	D	E	F	G	
216 Hangkast 1 deur 2 leggers  Meuble suspendu 1 porte 2 étagères	H2	25	162	170	179	496	340	45	71	83	100	114	128	137
	H2	30	167	175	185	529	350	45	72	84	101	115	129	138
	H2	35	171	180	191	563	360	45	73	85	102	116	130	139
	H2	40	176	185	197	596	370	45	75	87	106	122	137	146
	H2	45	180	190	203	630	380	45	76	90	111	129	146	155
	H2	50	185	196	209	665	392	45	78	92	116	136	154	163
	H2	55	189	201	215	698	402	45	80	95	122	143	163	172
	H2	60	194	206	221	732	412	45	82	98	127	151	172	181
217 Hangkast 2 deuren 2 leggers  Meuble suspendu 2 portes 2 étagères	H22	70	223	237	254	826	474	90	146	170	204	232	260	278
	H22	80	232	247	266	890	494	90	150	174	212	244	275	293
	H22	90	241	258	278	956	516	90	152	180	222	258	292	310
	H22	100	250	268	290	1021	536	90	156	184	232	272	308	326
	H22	110	259	278	302	1085	556	90	160	190	244	286	325	343
	H22	120	268	289	314	1151	578	90	164	196	254	302	344	362
218 Hangkast 1 swingdeur Aventos HS  Meuble suspendu 1 porte relevante basculante Aventos HS	HHS2	25	662	670	679	979	840	45	71	83	100	114	128	137
	HHS2	30	667	675	685	1008	850	45	72	84	101	115	129	138
	HHS2	35	671	680	691	1038	860	45	73	85	102	116	130	139
	HHS2	40	676	685	697	1067	870	45	75	87	106	122	137	146
	HHS2	45	680	690	703	1097	880	45	76	90	111	129	146	155
	HHS2	50	685	696	709	1128	892	45	78	92	116	136	154	163
	HHS2	55	689	701	715	1158	902	45	80	95	122	143	163	172
	HHS2	60	694	706	721	1187	912	45	82	98	127	151	172	181
	HHS2	70	723	737	754	1282	974	45	101	125	159	187	215	224
	HHS2	80	732	747	766	1340	994	45	105	129	167	199	230	239
	HHS2	90	741	758	778	1399	1016	45	107	135	177	213	247	256
	HHS2	100	750	768	790	1457	1036	45	111	139	187	227	263	272
	HHS2	110	759	778	802	1515	1056	45	115	145	199	241	280	289
	HHS2	120	768	789	814	1574	1078	45	119	151	209	257	299	308
219 Hangkast 1 klapdeur Aventos HK  Meuble suspendu 1 porte relevante pivotante Aventos HK	HHK2	25	662	670	679	979	840	45	71	83	100	114	128	137
	HHK2	30	667	675	685	1008	850	45	72	84	101	115	129	138
	HHK2	35	671	680	691	1038	860	45	73	85	102	116	130	139
	HHK2	40	676	685	697	1067	870	45	75	87	106	122	137	146
	HHK2	45	680	690	703	1097	880	45	76	90	111	129	146	155
	HHK2	50	685	696	709	1128	892	45	78	92	116	136	154	163
	HHK2	55	689	701	715	1158	902	45	80	95	122	143	163	172
	HHK2	60	694	706	721	1187	912	45	82	98	127	151	172	181
	HHK2	70	723	737	754	1282	974	45	101	125	159	187	215	224
	HHK2	80	732	747	766	1340	994	45	105	129	167	199	230	239
	HHK2	90	741	758	778	1399	1016	45	107	135	177	213	247	256
	HHK2	100	750	768	790	1457	1036	45	111	139	187	227	263	272
	HHK2	110	759	778	802	1515	1056	45	115	145	199	241	280	289
	HHK2	120	768	789	814	1574	1078	45	119	151	209	257	299	308

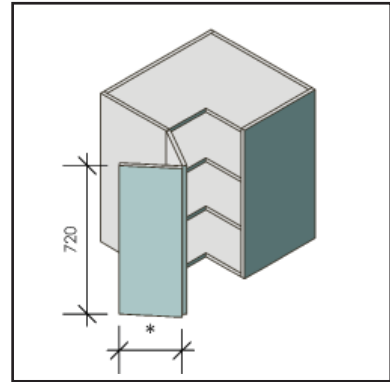
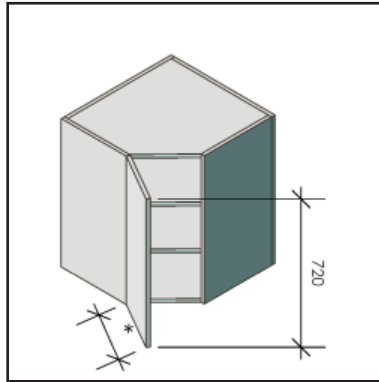
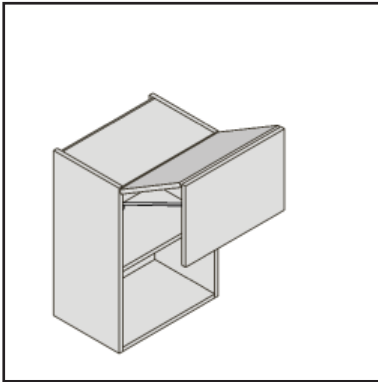
Hoog / Hauteur: 720mm  
Diep / Profondeur: 330mm  
Groef / Rainure: 310mm

## Hangkasten Meubles suspendus

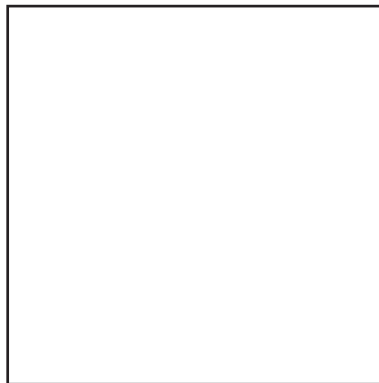


< 221  
HHL2

< 223  
SHH2



^ 222  
HHF2

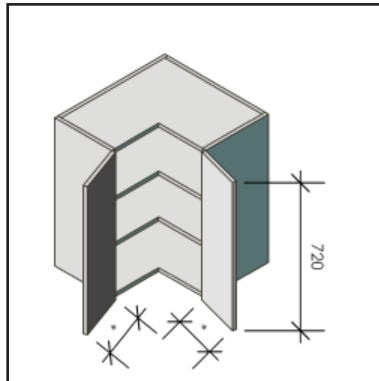


^ 224  
RHH2H

Omschrijving / Déscriptif	Punten corpus / points corps de meuble					Punten deuren / points portes								
	Ref + L/R	1	2	3	4	5	A	B	C	D	E	F	G	
<b>221</b> Hangkast 1 liftdeur Aventos HL  Meuble suspendu 1 porte relevante parallèle Aventos HL	HHL2	25	662	670	679	979	840	45	71	83	100	114	128	137
	HHL2	30	667	675	685	1008	850	45	72	84	101	115	129	138
	HHL2	35	671	680	691	1038	860	45	73	85	102	116	130	139
	HHL2	40	676	685	697	1067	870	45	75	87	106	122	137	146
	HHL2	45	680	690	703	1097	880	45	76	90	111	129	146	155
	HHL2	50	685	696	709	1128	892	45	78	92	116	136	154	163
	HHL2	55	689	701	715	1158	902	45	80	95	122	143	163	172
	HHL2	60	694	706	721	1187	912	45	82	98	127	151	172	181
	HHL2	70	723	737	754	1282	974	45	101	125	159	187	215	224
	HHL2	80	732	747	766	1340	994	45	105	129	167	199	230	239
	HHL2	90	741	758	778	1399	1016	45	107	135	177	213	247	256
	HHL2	100	750	768	790	1457	1036	45	111	139	187	227	263	272
	HHL2	110	759	778	802	1515	1056	45	115	145	199	241	280	289
	HHL2	120	768	789	814	1574	1078	45	119	151	209	257	299	308
<b>222</b> Hangkast 1 vouwdeur Aventos HF  Meuble suspendu 1 porte relevante pliante Aventos HF	HHF2	25	662	670	679	979	840	45	71	83	100	114	128	137
	HHF2	30	667	675	685	1008	850	45	72	84	101	115	129	138
	HHF2	35	671	680	691	1038	860	45	73	85	102	116	130	139
	HHF2	40	676	685	697	1067	870	45	75	87	106	122	137	146
	HHF2	45	680	690	703	1097	880	45	76	90	111	129	146	155
	HHF2	50	685	696	709	1128	892	45	78	92	116	136	154	163
	HHF2	55	689	701	715	1158	902	45	80	95	122	143	163	172
	HHF2	60	694	706	721	1187	912	45	82	98	127	151	172	181
	HHF2	70	723	737	754	1282	974	45	101	125	159	187	215	224
	HHF2	80	732	747	766	1340	994	45	105	129	167	199	230	239
	HHF2	90	741	758	778	1399	1016	45	107	135	177	213	247	256
	HHF2	100	750	768	790	1457	1036	45	111	139	187	227	263	272
	HHF2	110	759	778	802	1515	1056	45	115	145	199	241	280	289
	HHF2	120	768	789	814	1574	1078	45	119	151	209	257	299	308
<b>223</b> Hoekhangkast 45° 1 deur 2 leggers 600x600mm *= 355 630x630mm *= 398  Meuble suspendu de coin 45° 1 porte 2 étagères 600x600mm *= 355 630x630mm *= 398	SHH2	60	386	409	438	1343	818	72	100	112	129	143	157	172
	SHH2	63	396	421	452	1411	842	72	102	114	133	149	164	179
<b>224</b> Hoekhangkast 90° 1 plooideur 2 leggers 600x600mm *= 249-249 630x630mm *= 279-279  Meuble suspendu de coin 90° 1 porte pliante 2 étagères 600x600mm *= 249-249 630x630mm *= 279-279	RHH2H	60	446	478	519	1335	956	140	192	216	250	278	306	334
	RHH2H	63	460	495	538	1390	990	140	194	218	252	280	308	336

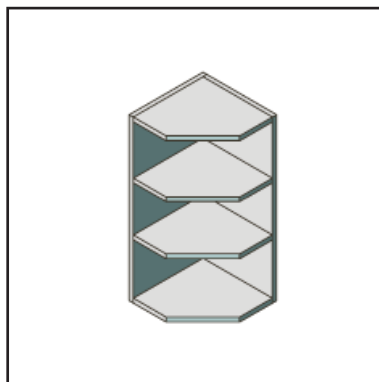
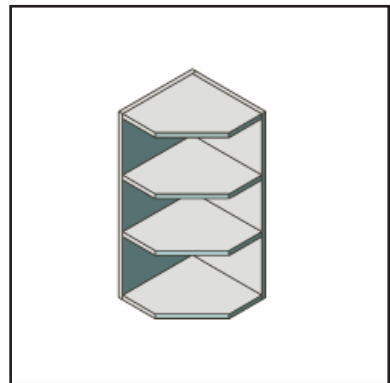
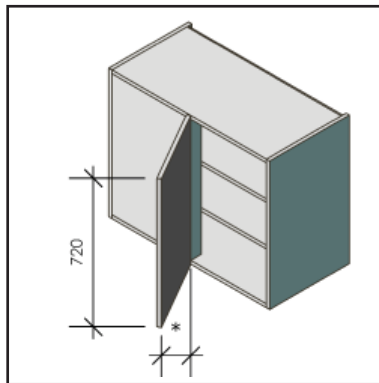
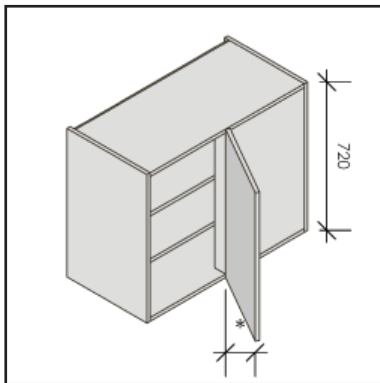
Hoog / Hauteur: 720mm  
Diep / Profondeur: 330mm  
Groef / Rainure: 310mm

## Hangkasten Meubles suspendus



< 226  
RHH2

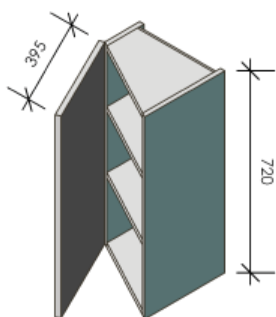
< 228  
HH2L



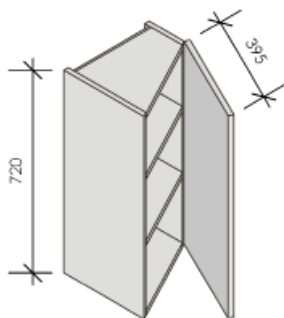
Omschrijving / Descriptif	Punten corpus / points corps de meuble					Punten deuren / points portes								
	Ref + L/R	1	2	3	4	5	A	B	C	D	E	F	G	
Hoekhangkast 90° 2 deuren 2 leggers 600x600mm *= 265-245 630x630mm *= 295-275  Meuble suspendu de coin 90° 2 portes 2 étagères 600x600mm *= 265-245 630x630mm *= 295-275  <b>226</b>	RHH2	60	446	478	519	1335	956	120	172	196	230	258	286	310
	RHH2	63	460	495	538	1390	990	120	174	198	232	260	288	312
Hoekhangkast 2 leggers Rechts  Meuble suspendu de coin 2 étagères Droite  <b>227</b>	* 395 HH2R	70	335	349	366	1036	698	45	75	87	106	122	137	146
	495 HH2R	90	353	370	390	1204	740	45	78	92	116	136	154	163
	595 HH2R	110	371	390	414	1370	780	45	82	98	127	151	172	181
Hoekhangkast 2 leggers Links  Meuble suspendu de coin 2 étagères Gauche  <b>228</b>	* 395 HH2L	70	335	349	366	1036	698	45	75	87	106	122	137	146
	495 HH2L	90	353	370	390	1204	740	45	78	92	116	136	154	163
	595 HH2L	110	371	390	414	1370	780	45	82	98	127	151	172	181
Eindrek hangkast Rechts Hoek afgeschuind 2 vaste leggers  Terminal Droite Coin coupé 2 étagères fixe  <b>229</b>	EHR2BP	33	329	341	356	752	658							
Eindrek hangkast Links Hoek afgeschuind 2 vaste leggers  Terminal Gauche Coin coupé 2 étagères fixe  <b>230</b>	EHL2BP	33	329	341	356	752	658							

Hoog / Hauteur: 720mm  
Diep / Profondeur: 330mm  
Groef / Rainure: 310mm

## Hangkasten Meubles suspendus



< 231  
SHL2

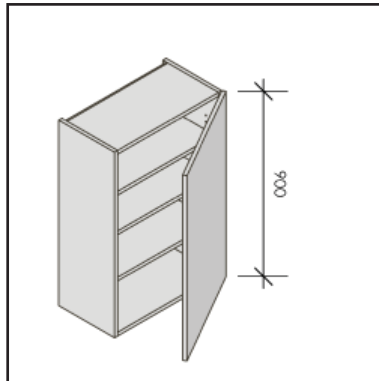


^ 232  
SHR2

Omschrijving / Descriptif	Punten corpus / points corps de meuble					Punten deuren / points portes								
	Ref + L/R	1	2	3	4	5	A	B	C	D	E	F	G	
Speciale hangkast Links 1 deur 2 leggers  Meuble suspendu spéciale Gauche 1 porte 2 étagères  <b>231</b>	56.7° SHL2	35	371	379	388	826	758	72	102	114	133	149	164	179
Speciale hangkast Rechts 1 deur 2 leggers  Meuble suspendu spéciale Droite 1 porte 2 étagères  <b>232</b>	56.7° SHR2	35	371	379	388	826	758	72	102	114	133	149	164	179

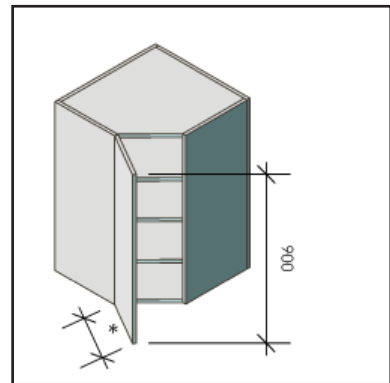
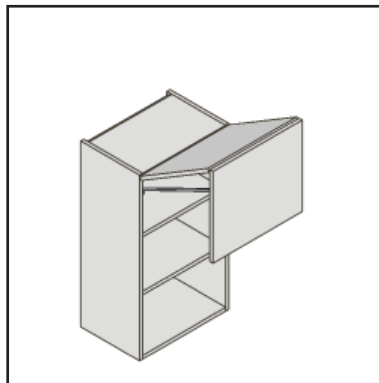
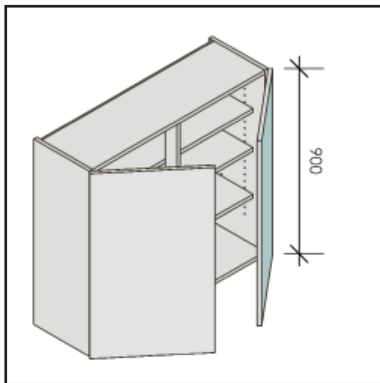
Hoog / Hauteur: 900mm  
Diep / Profondeur: 330mm  
Groef / Rainure: 310mm

## Hangkasten Meubles suspendus



< 236  
H3

< 238  
HHF3



^  
237  
H32

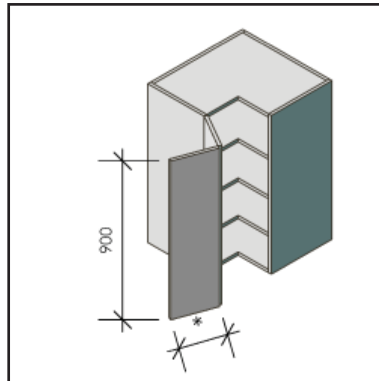
^  
239  
SHH3



Omschrijving / Descriptif	Punten corpus / points corps de meuble						Punten deuren / points portes							
	Ref + L/R	1	2	3	4	5	A	B	C	D	E	F	G	
<b>236</b> Hangkast 1 deur 3 leggers  Meuble suspendu 1 porte 3 étagères	H3	25	180	190	218	585	380	55	85	98	115	129	144	155
	H3	30	186	197	227	628	394	55	86	99	117	132	147	158
	H3	35	193	205	236	672	410	55	88	102	123	141	158	169
	H3	40	200	213	245	717	426	55	90	105	129	149	168	179
	H3	45	206	220	253	760	440	55	92	108	135	157	177	188
	H3	50	213	228	262	804	456	55	94	111	141	166	188	199
	H3	55	219	236	271	848	472	55	96	114	147	175	199	210
	H3	60	226	243	280	891	486	55	98	117	153	183	209	220
<b>237</b> Hangkast 2 deuren 3 leggers  Meuble suspendu 2 portes 3 étagères	H32	70	260	280	322	986	560	110	176	204	246	282	316	338
	H32	80	274	295	340	1070	590	110	180	210	258	298	336	358
	H32	90	287	311	357	1155	622	110	184	216	270	314	355	377
	H32	100	300	326	375	1238	652	110	188	222	282	332	376	398
	H32	110	313	341	392	1322	682	110	192	228	294	350	398	420
	H32	120	327	356	410	1405	712	110	196	234	306	366	417	439
<b>238</b> Hangkast Vouwdeur Aventos HF  Meuble suspendu 1 porte relevante pliante Aventos HF	HHF3	25	680	690	718	1068	880	55	85	98	115	129	144	155
	HHF3	30	686	697	727	1107	894	55	86	99	117	132	147	158
	HHF3	35	693	705	736	1148	910	55	88	102	123	141	158	169
	HHF3	40	700	713	745	1188	926	55	90	105	129	149	168	179
	HHF3	45	706	720	753	1227	940	55	92	108	135	157	177	188
	HHF3	50	713	728	762	1267	956	55	94	111	141	166	188	199
	HHF3	55	719	736	771	1308	972	55	96	114	147	175	199	210
	HHF3	60	726	743	780	1347	986	55	98	117	153	183	209	220
	HHF3	70	760	780	822	1458	1060	55	121	149	191	227	261	272
	HHF3	80	774	795	840	1535	1090	55	125	155	203	243	281	292
	HHF3	90	787	811	857	1613	1122	55	129	161	215	259	300	311
	HHF3	100	800	826	875	1690	1152	55	133	167	227	277	321	332
	HHF3	110	813	841	892	1767	1182	55	137	173	239	295	343	354
	HHF3	120	827	856	910	1844	1212	55	141	179	251	311	362	373
<b>239</b> Hoekhangkast 45° 1 deur 3 leggers 600x600mm *= 355 630x630mm *= 398  Meuble suspendu de coin 45° 1 porte 3 étagères 600x600mm *= 355 630x630mm *= 398	SHH3	60	444	473	544	1626	946	92	125	139	160	178	195	214
	SHH3	63	457	488	561	1709	976	92	127	142	166	186	205	223

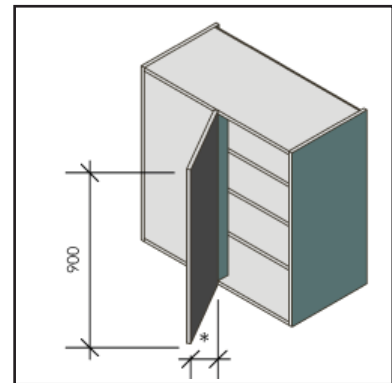
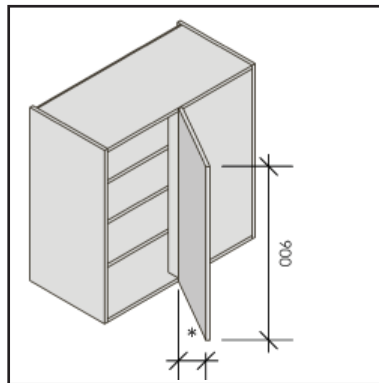
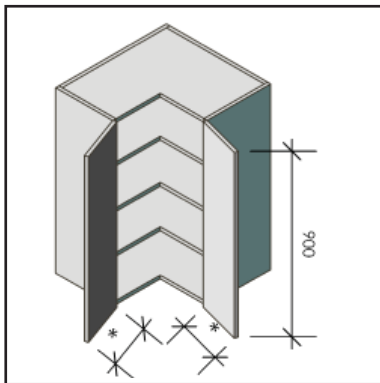
Hoog / Hauteur: 900mm  
Diep / Profondeur: 330mm  
Groef / Rainure: 310mm

## Hangkasten Meubles suspendus

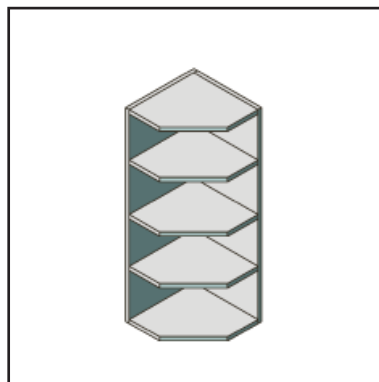


< 241  
RHH3H

< 243  
HH3L



^ 242  
RHH3



^ 244  
HH3R

< 245  
EHR3BP

Omschrijving / Déscriptif	Punten corpus / points corps de meuble						Punten deuren / points portes							
	Ref + L/R	1	2	3	4	5	A	B	C	D	E	F	G	
Hoekhangkast 90° 1 plooideur 3 leggers 600x600mm *= 249-249 630x630mm *= 279-279  Meuble suspendu de coin 90° 1 porte pliante 3 étagères 600x600mm *= 249-249 630x630mm *= 279-279  <b>241</b>	RHH3H	60	519	560	644	1607	1120	180	240	266	300	328	358	394
	RHH3H	63	537	581	668	1675	1162	180	242	268	304	334	365	401
Hoekhangkast 90° 2 deuren 3 leggers 600x600mm *= 265-245 630x630mm *= 295-275  Meuble suspendu de coin 90° 2 portes 3 étagères 600x600mm *= 265-245 630x630mm *= 295-275  <b>242</b>	RHH3	60	519	560	644	1607	1120	160	220	246	280	308	338	370
	RHH3	63	537	581	668	1675	1162	160	222	248	284	314	345	377
Hoekhangkast * 395 3 leggers 495 Links 595  Meuble suspendu de coin 3 étagères Gauche  <b>243</b>	HH3L	70	372	392	434	1224	784	55	90	105	129	149	168	179
	HH3L	90	399	423	469	1439	846	55	94	111	141	166	188	199
	HH3L	110	425	453	504	1652	906	55	98	117	153	183	209	220
Hoekhangkast * 395 3 leggers 495 Rechts 595  Meuble suspendu de coin 3 étagères Droite  <b>244</b>	HH3R	70	372	392	434	1224	784	55	90	105	129	149	168	179
	HH3R	90	399	423	469	1439	846	55	94	111	141	166	188	199
	HH3R	110	425	453	504	1652	906	55	98	117	153	183	209	220
Eindrek 3 vaste leggers Rechts Afgeschuind, afgewerkt  Terminal 3 étagères fixes Droite Coins coupés  <b>245</b>	EHR3BP	33	391	413	390	921	826							

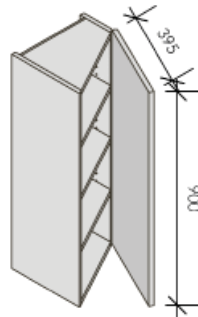
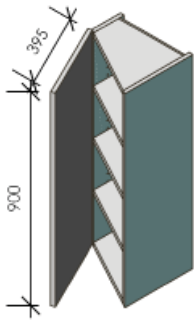
Hoog / Hauteur: 900mm  
Diep / Profondeur: 330mm  
Groef / Rainure: 310mm

## Hangkasten Meubles suspendus



< 246  
EHL3BP

< 248  
SHR3

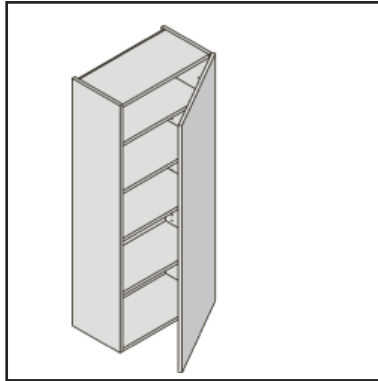


^  
247  
SHL3

Omschrijving / Déscriptif	Punten corpus / points corps de meuble					Punten deuren / points portes								
	Ref + L/R		1	2	3	4	5	A	B	C	D	E	F	G
<p>Eindrek 3 vaste leggers Links Afgeschuind, afgewerkt</p> <p>Terminal 3 étagères fixes Gauche Coins coupés</p> <p><b>246</b></p>	EHL3BP	33	391	413	390	921	826							
<p>Hangkast, schuin 56.7° 1 deur links 900mm hoog 3 leggers</p> <p>Meuble suspendu spéciale 1 porte gauche Hauteur 900mm 3 étagères</p> <p><b>247</b></p>	SHL3	35	460	483	555	1032	966	92	127	142	166	186	205	223
<p>Hangkast, schuin 56.7° 1 deur rechts 900mm hoog 3 leggers</p> <p>Meuble suspendu spéciale 1 porte droite Hauteur 900mm 3 étagères</p> <p><b>248</b></p>	SHR3	35	460	483	555	1032	966	92	127	142	166	186	205	223

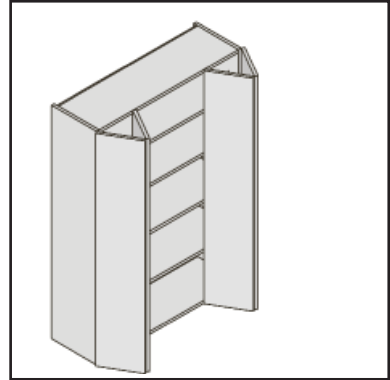
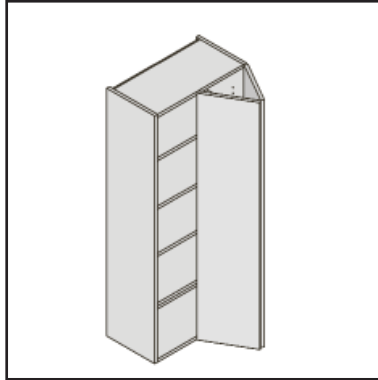
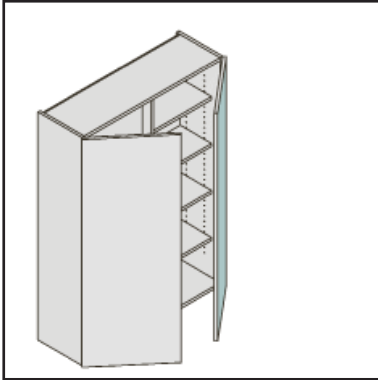
Hoog / Hauteur: max. 1400mm  
Diep / Profondeur: 330mm  
Groef / Rainure: 310mm

Opzetkasten  
Meubles à poser

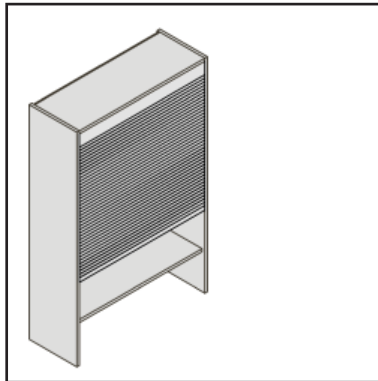


< 251  
H4

< 253  
PH4



^ 252  
H42



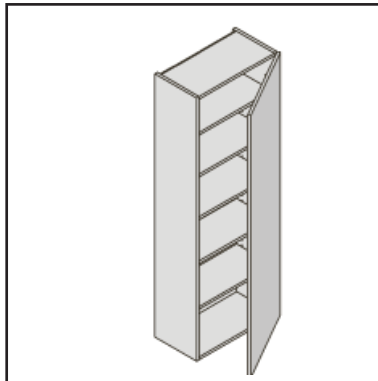
^ 254  
PH42

< 255  
HROL

Omschrijving / Déscriptif	Punten corpus / points corps de meuble							Punten deuren / points portes						
	Ref + L/R	1	2	3	4	5	A	B	C	D	E	F	G	
<b>251</b> Opzetkast 4 leggers 1 deur 5mm speling onderkant  Meuble à poser 4 étagères 1 porte 5mm marge en bas	H4	25	221	235	271	788	470	54	96	114	137	156	176	187
	H4	30	230	246	282	847	492	54	99	118	146	169	192	203
	H4	35	239	256	294	905	512	54	101	122	154	181	206	217
	H4	40	247	266	306	964	532	54	104	126	163	194	222	233
	H4	45	256	276	317	1022	552	54	106	130	172	207	238	248
	H4	50	265	286	329	1080	572	54	109	134	180	219	252	263
	H4	55	274	296	341	1138	592	54	111	138	190	232	268	278
	H4	60	283	307	353	1197	614	54	114	143	199	245	283	294
<b>252</b> Opzetkast 4 leggers 2 deuren 5mm speling onderkant  Meuble à poser 4 étagères 2 portes 5mm marge en bas	H42	70	307	324	373	1300	648	108	202	244	308	362	413	434
	H42	80	325	343	394	1409	686	108	208	252	326	388	444	466
	H42	90	342	361	415	1517	722	108	212	260	344	414	475	497
	H42	100	360	380	437	1627	760	108	218	268	360	438	504	526
	H42	110	377	398	458	1735	796	108	222	276	380	464	535	557
	H42	120	395	416	479	1843	832	108	228	286	398	490	566	588
<b>253</b> Opzetkast 4 leggers 1 ploideur 5mm speling onderkant  Meuble à poser 4 étagères 1 porte pliante 5mm marge en bas	PH4	50	265	286	329	1080	572	193	277	313	359	397	437	476
	PH4	60	283	307	353	1197	614	193	283	321	377	423	469	508
	PH4	70	307	324	373	1300	648	193	287	329	393	447	497	536
<b>254</b> Opzetkast 4 leggers 2 ploideuren 5mm speling onderkant  Meuble à poser 4 étagères 2 portes pliantes 5mm marge en bas	PH42	80	325	343	394	1409	686	386	486	530	604	666	722	799
	PH42	90	342	361	415	1517	722	386	490	538	622	692	753	830
	PH42	100	360	380	437	1627	760	386	496	546	638	716	782	859
	PH42	110	377	398	458	1735	796	386	500	554	658	742	813	890
	PH42	120	395	416	479	1843	832	386	506	564	676	768	844	922
<b>255</b> Opzetkast Rolluik  Meuble à poser Volet roulant	<i>inox</i>	HROLI	60	221	235	271	788	470	1251					
		HROLI	90	230	246	282	847	492	1734					
		HROLI	120	239	256	294	905	512	2237					
	<i>aluminium</i>	HROLA	60	221	235	271	788	470	808					
		HROLA	90	230	246	282	847	492	1063					
		HROLA	120	239	256	294	905	512	1556					

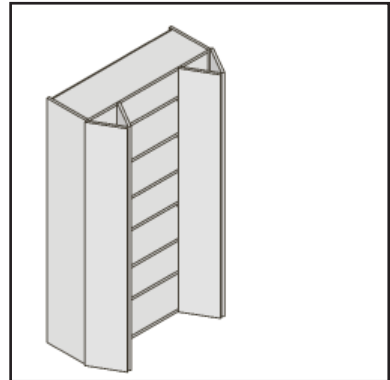
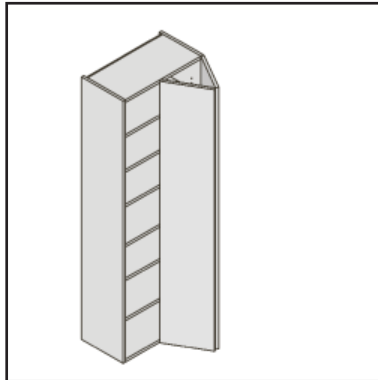
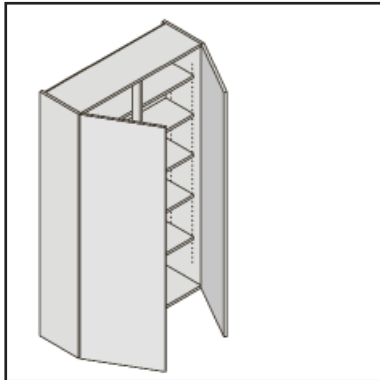
Hoog / Hauteur: max. 1700mm  
Diep / Profondeur: 330mm  
Groef / Rainure: 310mm

Opzetkasten  
Meubles à poser

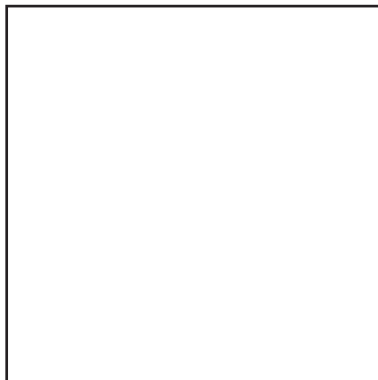


< 256  
H5

< 258  
PH5



^ 257  
H52



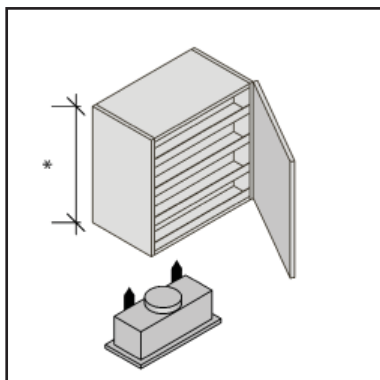
^ 259  
PH52



Omschrijving / Déscriptif	Punten corpus / points corps de meuble					Punten deuren / points portes								
	Ref + L/R	1	2	3	4	5	A	B	C	D	E	F	G	
<b>256</b> Opzetkast 5 leggers 1 deur 5mm speling onderkant  Meuble à poser 5 étagères 1 porte 5mm marge en bas	H5	25	260	277	319	749	554	64	114	135	163	186	210	223
	H5	30	270	284	303	800	568	64	117	140	173	201	228	241
	H5	35	281	295	271	857	590	64	120	144	184	216	246	259
	H5	40	291	308	329	917	616	64	122	149	194	232	266	278
	H5	45	301	327	341	986	654	64	125	154	204	247	284	296
	H5	50	312	336	354	1039	672	64	128	158	215	262	302	314
	H5	55	322	343	367	1090	686	64	131	163	226	277	320	332
<b>257</b> Opzetkast 5 leggers 2 deuren 5mm speling onderkant  Meuble à poser 5 étagères 2 portes 5mm marge en bas	H52	70	330	351	404	1497	702	128	240	288	368	432	493	518
	H52	80	349	371	427	1623	742	128	244	298	388	464	531	557
	H52	90	368	391	450	1748	782	128	250	308	408	494	567	593
	H52	100	388	412	474	1876	824	128	256	316	430	524	603	629
	H52	110	407	432	497	2002	864	128	262	326	452	554	639	665
	H52	120	426	452	520	2127	904	128	268	336	472	586	678	703
<b>258</b> Opzetkast 6 leggers 1 plooiduur 5mm speling onderkant  Meuble à poser 6 étagères 1 porte pliante 5mm marge en bas	PH5	50	312	308	354	997	616	203	303	345	401	447	495	536
	PH5	60	333	330	380	1111	660	203	309	355	421	477	531	572
	PH5	70	330	351	404	1497	702	203	315	363	443	507	567	608
<b>259</b> Opzetkast 6 leggers 2 plooiduuren 5mm speling onderkant  Meuble à poser 6 étagères 2 portes pliantes 5mm marge en bas	PH52	80	349	371	427	1623	742	406	522	576	666	742	809	890
	PH52	90	368	391	450	1748	782	406	528	586	686	772	845	926
	PH52	100	388	412	474	1876	824	406	534	594	708	802	881	962
	PH52	110	407	432	497	2002	864	406	540	604	730	832	917	998
	PH52	120	426	452	520	2127	904	406	546	614	750	864	956	1037

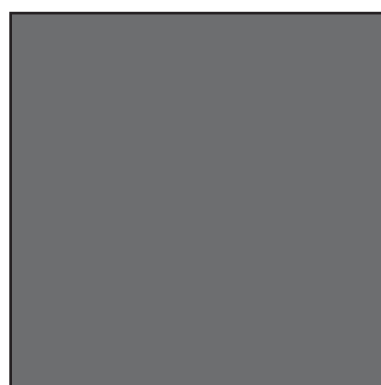
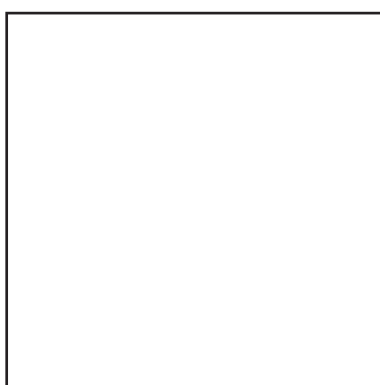
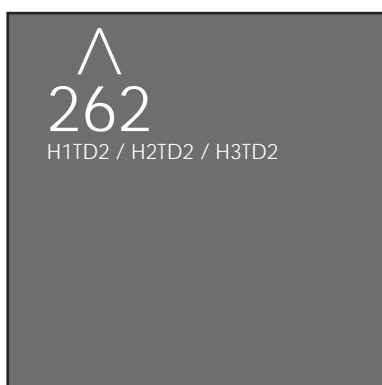
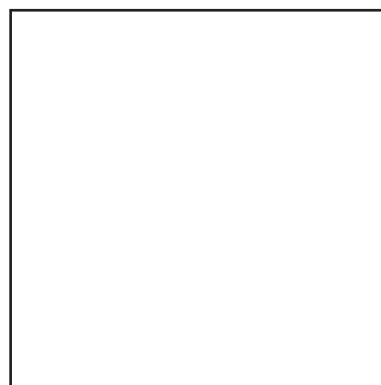
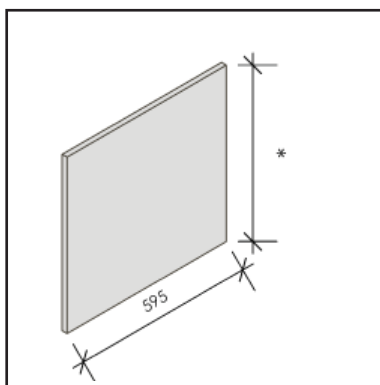
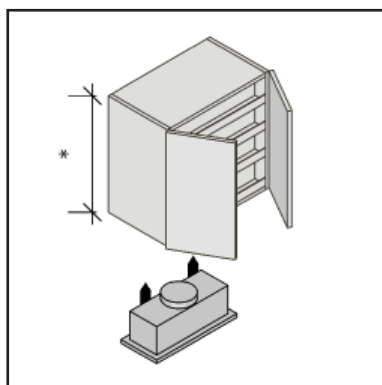
Hoog / Hauteur: volgens ref. /  
selon ref.  
Diep / Profondeur: 330mm

Hangkasten voor  
dampkap  
Meubles suspendus  
pour hotte



< 261  
H1TD / H2TD / H3TD

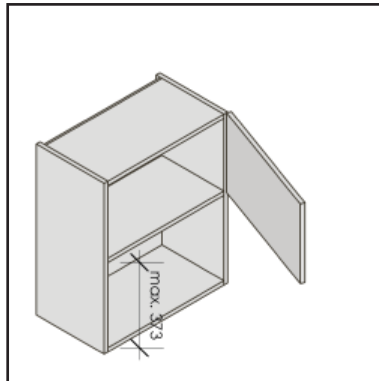
263  
DH1 / DH2 / DH3



Omschrijving / Déscriptif	Punten corpus / points corps de meuble					Punten deuren / points portes								
	Ref + L/R	1	2	3	4	5	A	B	C	D	E	F	G	
Hangkast voor dampkap Hoogte : 445/565/715 met kruidenleggers  Meuble suspendu pour hotte avec étagères pour épices 1 porte Hauteur: 445/565/715  <b>261</b>	H1TD	45	284	295	339	652	568	45	73	84	102	117	131	140
	H2TD	57	293	305	351	707	586	45	77	90	113	132	149	158
	H3TD	72	304	317	365	774	608	45	82	98	127	151	172	181
Hangkast voor dampkap met kruidenleggers Hoogte : 445/565/715  Meuble suspendu pour hotte avec étagères pour épices 2 portes Hauteur * = 445/565/715  <b>262</b>	H1TD2 90	45	347	359	413	816	694	90	138	160	194	222	248	266
	H2TD2 90	57	357	371	427	884	714	90	144	166	200	228	256	274
	H3TD2 90	72	370	386	444	968	740	90	152	180	222	258	292	310
Deur voor geïntegreerde dampkap Hoogte : 450/570/720  Porte pour hotte intégrée Hauteur * = 450/570/720  <b>263</b>	DH1 60	45						0	28	39	57	72	86	86
	DH2 60	57						0	32	45	68	87	104	104
	DH3 60	72						0	37	53	82	106	127	127

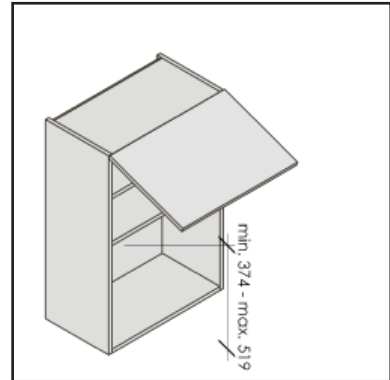
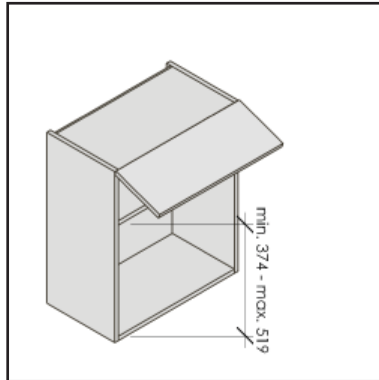
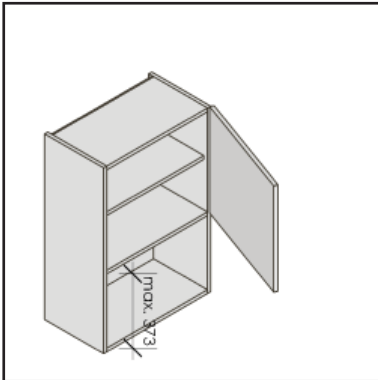
Hoog / Hauteur: 720 / 900mm  
Diep / Profondeur: 560mm  
Groef / Rainure: 540mm

## Hangkasten Meubles suspendus



< 266  
HT2

< 268  
HTK2



^  
267  
HT3

^  
269  
HTK3

Omschrijving / Déscriptif	Punten corpus / points corps de meuble					Punten deuren / points portes								
	Ref + L/R	1	2	3	4	5	A	B	C	D	E	F	G	
Hangkast voor toestel 1 deur Nis voor toestel Hoogte: 720mm  Meuble suspendu pour électro 1 porte Hauteur: 720mm  <b>266</b>	HT2	60	194	206	221	732	412	45	82	98	127	151	172	181
Hangkast voor toestel 1 deur Nis voor toestel Hoogte: 900mm  Meuble suspendu pour électro 1 porte Hauteur: 900mm  <b>267</b>	HT3	60	226	243	280	891	486	55	98	117	153	183	209	220
Hangkast voor toestel 1 klapdeur Nis voor toestel Hoogte: 720mm  Meuble suspendu pour électro 1 porte basculante Hauteur: 720mm  <b>268</b>	HTK2	60	194	206	221	732	412	95	132	148	177	201	222	231
Hangkast voor toestel 1 klapdeur Nis voor toestel Hoogte: 900mm  Meuble suspendu pour électro 1 porte basculante Hauteur: 900mm  <b>269</b>	HTK3	60	226	243	280	891	486	105	148	167	203	233	259	270

