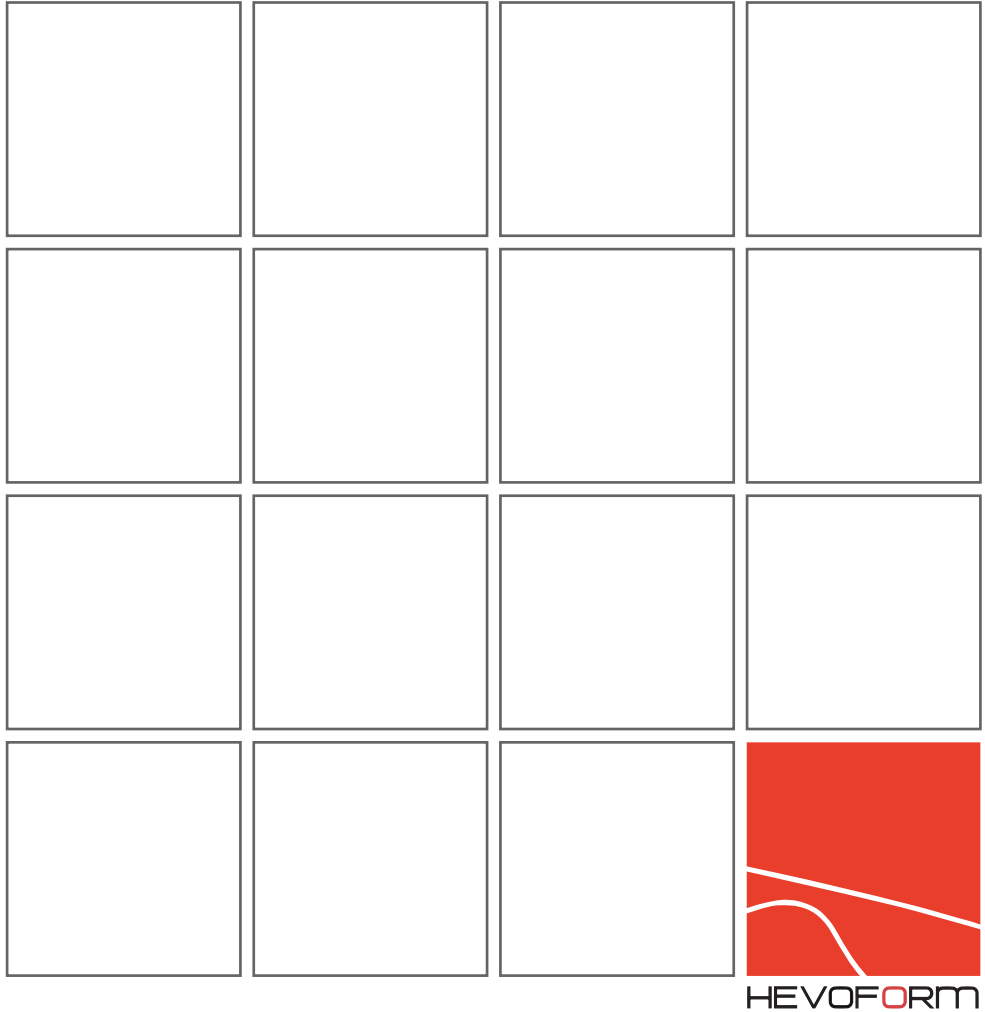
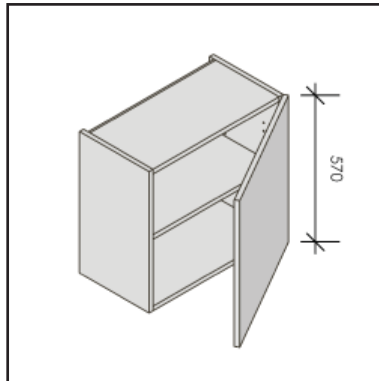


Greeploze hangkasten
Meubles suspendus à main courante



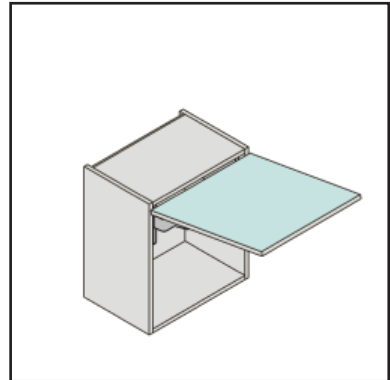
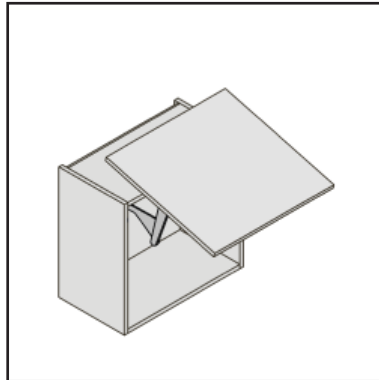
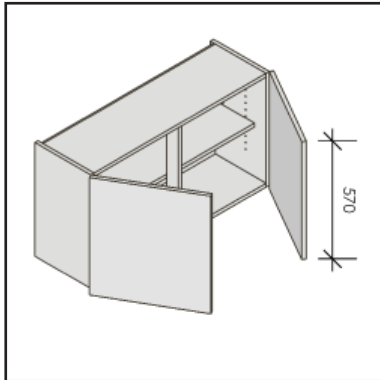
Hoog / Hauteur: 570mm
Diep / Profondeur: 330mm
Groef / Rainure: 310mm

Hangkasten Meubles suspendus



< 301
GH1

< 303
GHHS1



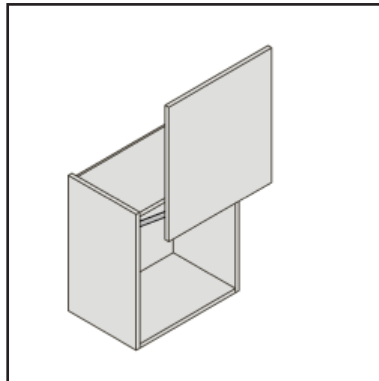
^ 302
GH12

^ 304
GHHK1

Omschrijving / Descriptif	Punten corpus / points corps de meuble						Punten deuren / points portes							
	Ref + L/R	1	2	3	4	5	A	B	C	D	E	F	G	
301 Greeploze hangkast 1 deur 1 legger Meuble suspendu à main courante 1 porte 1 étagère	GH1	25	154	160	183	428	320	45	68	79	96	110	123	132
	GH1	30	157	164	188	454	328	45	69	80	97	111	124	133
	GH1	35	161	168	193	480	336	45	70	81	98	112	125	134
	GH1	40	165	173	198	508	346	45	71	82	99	113	127	136
	GH1	45	169	177	203	534	354	45	72	83	100	114	128	137
	GH1	50	172	181	208	560	362	45	73	85	104	120	135	144
	GH1	55	176	186	213	588	372	45	75	88	108	126	142	151
	GH1	60	180	190	218	614	380	45	77	90	113	132	149	158
302 Greeploze hangkast 2 deuren 1 legger Meuble suspendu à main courante 2 portes 1 étagère	GH12	70	207	219	252	698	438	90	140	162	196	224	251	269
	GH12	80	215	228	262	751	456	90	142	164	198	226	253	271
	GH12	90	222	236	272	802	472	90	144	166	200	228	256	274
	GH12	100	230	245	282	854	490	90	146	170	208	240	270	288
	GH12	110	237	254	292	906	508	90	150	176	216	252	284	302
	GH12	120	245	262	302	957	524	90	154	180	226	264	299	317
	GH12	130	253	272	312	1008	540	90	158	186	234	272	309	327
303 Greeploze hangkast 1 swingdeur Aventos HS Meuble suspendu à main courante 1 porte relevante bascu- lante Aventos HS	GHHS1	25	654	660	683	911	820	45	68	79	96	110	123	132
	GHHS1	30	657	664	688	933	828	45	69	80	97	111	124	133
	GHHS1	35	661	668	693	956	836	45	70	81	98	112	125	134
	GHHS1	40	665	673	698	979	846	45	71	82	99	113	127	136
	GHHS1	45	669	677	703	1001	854	45	72	83	100	114	128	137
	GHHS1	50	672	681	708	1023	862	45	73	85	104	120	135	144
	GHHS1	55	676	686	713	1047	872	45	75	88	108	126	142	151
	GHHS1	60	680	690	718	1069	880	45	77	90	113	132	149	158
	GHHS1	70	707	719	752	1155	938	45	95	117	151	179	206	215
	GHHS1	80	715	728	762	1200	956	45	97	119	153	181	208	217
	GHHS1	90	722	736	772	1245	972	45	99	121	155	183	211	220
	GHHS1	100	730	745	782	1290	990	45	101	125	163	195	225	234
	GHHS1	110	737	754	792	1336	1008	45	105	131	171	207	239	248
	GHHS1	120	745	762	802	1380	1024	45	109	135	181	219	254	263
	304 Greeploze hangkast 1 klapdeur Aventos HK Meuble suspendu à main courante 1 porte relevante pivo- tante Aventos HK	GHHK1	25	654	660	683	911	820	45	68	79	96	110	123
GHHK1		30	657	664	688	933	828	45	69	80	97	111	124	133
GHHK1		35	661	668	693	956	836	45	70	81	98	112	125	134
GHHK1		40	665	673	698	979	846	45	71	82	99	113	127	136
GHHK1		45	669	677	703	1001	854	45	72	83	100	114	128	137
GHHK1		50	672	681	708	1023	862	45	73	85	104	120	135	144
GHHK1		55	676	686	713	1047	872	45	75	88	108	126	142	151
GHHK1		60	680	690	718	1069	880	45	77	90	113	132	149	158
GHHK1		70	707	719	752	1155	938	45	95	117	151	179	206	215
GHHK1		80	715	728	762	1200	956	45	97	119	153	181	208	217
GHHK1		90	722	736	772	1245	972	45	99	121	155	183	211	220
GHHK1		100	730	745	782	1290	990	45	101	125	163	195	225	234
GHHK1		110	737	754	792	1336	1008	45	105	131	171	207	239	248
GHHK1		120	745	762	802	1380	1024	45	109	135	181	219	254	263

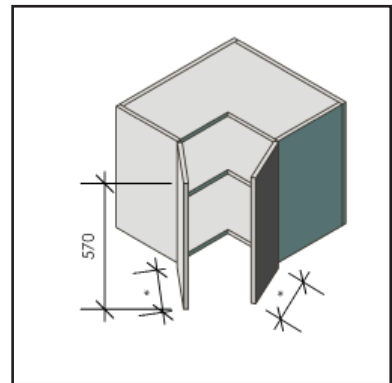
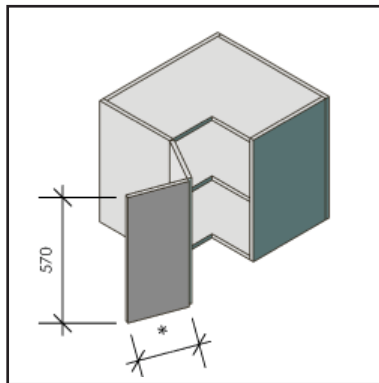
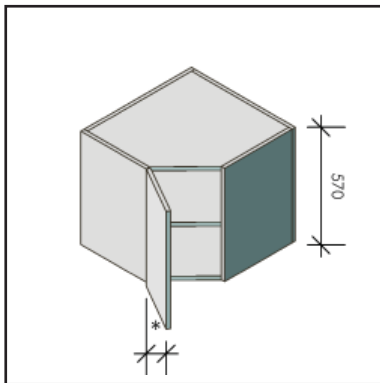
Hoog / Hauteur: 570mm
Diep / Profondeur: 330mm
Groef / Rainure: 310mm

Hangkasten Meubles suspendus

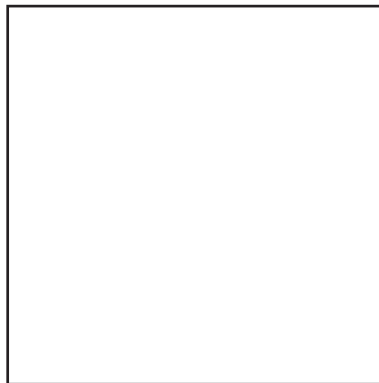


< 306
GHHL1

< 308
GRHH1H



^ 307
GSHH1

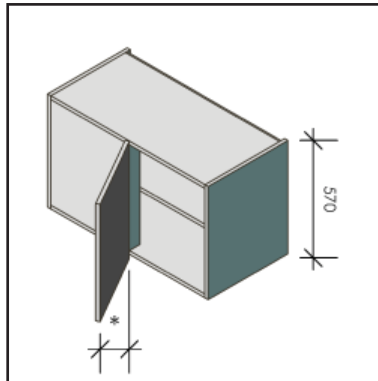


^ 309
GRHH1

Omschrijving / Déscriptif	Punten corpus / points corps de meuble					Punten deuren / points portes								
	Ref + L/R	1	2	3	4	5	A	B	C	D	E	F	G	
<p>Greeploze hangkast 1 liftdeur Aventos HL</p> <p>Meuble suspendu à main courante 1 porte relevante parallèle Aventos HL</p> <p>306</p>	GHHL1	25	654	660	683	911	820	45	68	79	96	110	123	132
	GHHL1	30	657	664	688	933	828	45	69	80	97	111	124	133
	GHHL1	35	661	668	693	956	836	45	70	81	98	112	125	134
	GHHL1	40	665	673	698	979	846	45	71	82	99	113	127	136
	GHHL1	45	669	677	703	1001	854	45	72	83	100	114	128	137
	GHHL1	50	672	681	708	1023	862	45	73	85	104	120	135	144
	GHHL1	55	676	686	713	1047	872	45	75	88	108	126	142	151
	GHHL1	60	680	690	718	1069	880	45	77	90	113	132	149	158
	GHHL1	70	707	719	752	1155	938	45	95	117	151	179	206	215
	GHHL1	80	715	728	762	1200	956	45	97	119	153	181	208	217
	GHHL1	90	722	736	772	1245	972	45	99	121	155	183	211	220
	GHHL1	100	730	745	782	1290	990	45	101	125	163	195	225	234
	GHHL1	110	737	754	792	1336	1008	45	105	131	171	207	239	248
	GHHL1	120	745	762	802	1380	1024	45	109	135	181	219	254	263
<p>Greeploze hangkast 45° 1 deur 1 legger 600x600mm * = 355 630x630mm * = 398</p> <p>Meuble suspendu à main courante 45° 1 porte 1 étagère 600x600mm * = 355 630x630mm * = 398</p> <p>307</p>	GSHH1	60	343	361	415	1107	722	72	97	108	125	139	152	167
	GSHH1	63	353	372	428	1161	744	72	98	109	126	140	154	168
<p>Greeploze hoekhangkast 90° 1 ploideur, 1 legger 600x600mm * = 249-249 630x630mm * = 279-279</p> <p>Meuble suspendu de coin à main courante 90° 1 porte pliante 1 étagère 600x600mm * = 249-249 630x630mm * = 279-279</p> <p>308</p>	GRHH1H	60	390	415	478	1106	830	140	186	208	242	270	296	324
	GRHH1H	63	404	431	496	1153	862	140	188	210	244	272	298	326
<p>Greeploze hoekhangkast 90° 2 deuren, 1 legger 600x600mm * = 265-245 630x630mm * = 295-275</p> <p>Meuble suspendu de coin à main courante 90° 2 portes 1 étagère 600x600mm * = 265-245 630x630mm * = 295-275</p> <p>309</p>	GRHH1	60	390	415	478	1106	830	120	166	188	222	250	276	300
	GRHH1	63	404	431	496	1153	862	120	168	190	224	252	278	302

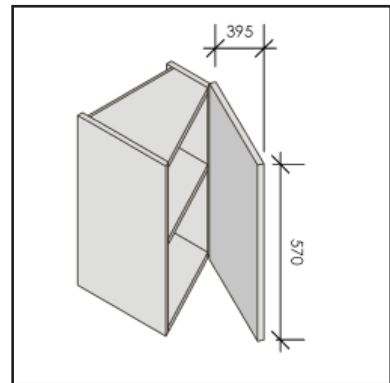
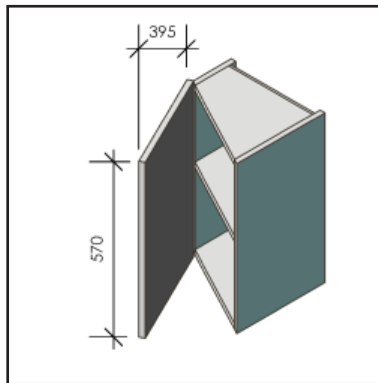
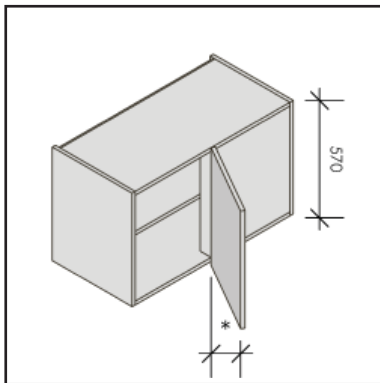
Hoog / Hauteur: 570mm
Diep / Profondeur: 330mm
Groef / Rainure: 310mm

Hangkasten Meubles suspendus



< 311
GHH1L

< 313
GSHL1



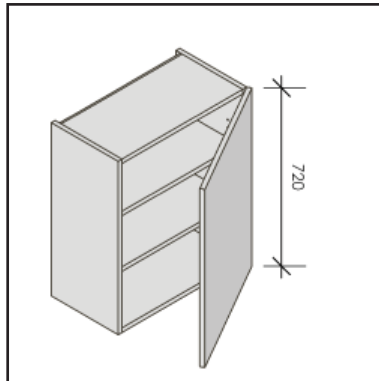
^ 312
GHH1R

^ 314
GSHR1

Omschrijving / Déscriptif	Punten corpus / points corps de meuble					Punten deuren / points portes									
	Ref + L/R	1	2	3	4	5	A	B	C	D	E	F	G		
* 395 Greeploze hoekhangkast 1 legger Links Meuble suspendu de coin à main courante 1 étagère Gauche 311	GHH1L	70	319	331	364	900	662	45	71	82	99	113	127	136	
	495	GHH1L	90	334	348	384	1032	696	45	73	85	104	120	135	144
	595	GHH1L	110	349	366	404	1165	732	45	77	90	113	132	149	158
* 395 Greeploze hoekhangkast 1 legger Rechts Meuble suspendu de coin à main courante 1 étagère Droite 312	GHH1R	70	319	331	364	900	662	45	71	82	99	113	127	136	
	495	GHH1R	90	334	348	384	1032	696	45	73	85	104	120	135	144
	595	GHH1R	110	349	366	404	1165	732	45	77	90	113	132	149	158
56.7° Greeploze speciale hangkast links 1 deur 1 legger Meuble suspendu spéciale à main courante Gauche 1 porte 1 étagère 313	GSHL1	35	351	356	410	734	712	72	98	109	126	140	154	168	
	GSHR1	35	351	356	410	734	712	72	98	109	126	140	154	168	
56.7° Greeploze speciale hangkast rechts 1 deur 1 legger Meuble suspendu spéciale à main courante Droite 1 porte 1 étagère 314	GSHL1	35	351	356	410	734	712	72	98	109	126	140	154	168	
	GSHR1	35	351	356	410	734	712	72	98	109	126	140	154	168	

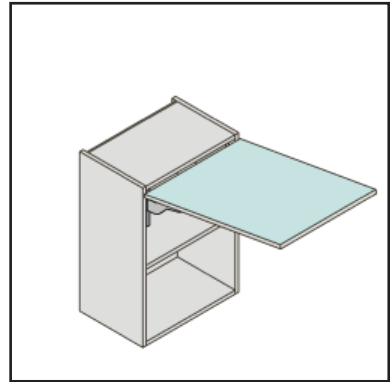
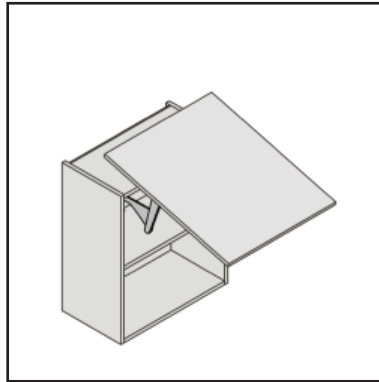
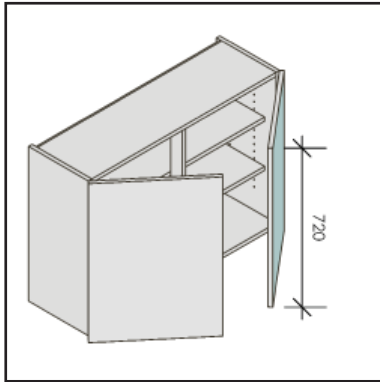
Hoog / Hauteur: 720mm
Diep / Profondeur: 330mm
Groef / Rainure: 310mm

Hangkasten Meubles suspendus

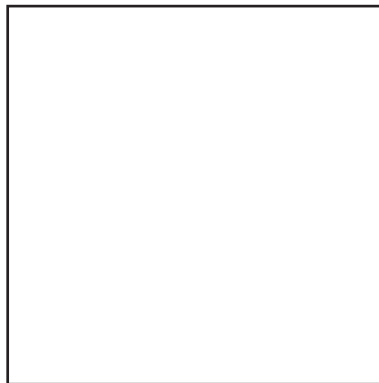


< 316
GH2

< 318
GHHS2



^
317
GH22

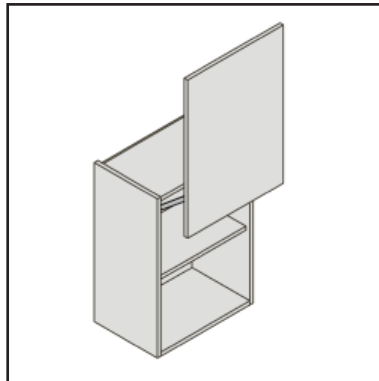


^
319
GHHK2

Omschrijving / Descriptif	Punten corpus / points corps de meuble					Punten deuren / points portes								
	Ref + L/R	1	2	3	4	5	A	B	C	D	E	F	G	
316 Greeploze hangkast 1 deur 2 leggers Meuble suspendu à main courante 1 porte 2 étagères	GH2	25	162	170	179	496	340	45	71	83	100	114	128	137
	GH2	30	167	175	185	529	350	45	72	84	101	115	129	138
	GH2	35	171	180	191	563	360	45	73	85	102	116	130	139
	GH2	40	176	185	197	596	370	45	75	87	106	122	137	146
	GH2	45	180	190	203	630	380	45	76	90	111	129	146	155
	GH2	50	185	196	209	665	392	45	78	92	116	136	154	163
	GH2	55	189	201	215	698	402	45	80	95	122	143	163	172
	GH2	60	194	206	221	732	412	45	82	98	127	151	172	181
317 Greeploze hangkast 2 deuren 2 leggers Meuble suspendu à main courante 2 portes 2 étagères	GH22	70	223	237	254	826	474	90	146	170	204	232	260	278
	GH22	80	232	247	266	890	494	90	150	174	212	244	275	293
	GH22	90	241	258	278	956	516	90	152	180	222	258	292	310
	GH22	100	250	268	290	1021	536	90	156	184	232	272	308	326
	GH22	110	259	278	302	1085	556	90	160	190	244	286	325	343
	GH22	120	268	289	314	1151	578	90	164	196	254	302	344	362
318 Greeploze hangkast 1 swingdeur Aventos HS Meuble suspendu à main courante 1 porte relevante bascu- lante Aventos HS	GHHS2	25	662	670	679	979	840	45	71	83	100	114	128	137
	GHHS2	30	667	675	685	1008	850	45	72	84	101	115	129	138
	GHHS2	35	671	680	691	1038	860	45	73	85	102	116	130	139
	GHHS2	40	676	685	697	1067	870	45	75	87	106	122	137	146
	GHHS2	45	680	690	703	1097	880	45	76	90	111	129	146	155
	GHHS2	50	685	696	709	1128	892	45	78	92	116	136	154	163
	GHHS2	55	689	701	715	1158	902	45	80	95	122	143	163	172
	GHHS2	60	694	706	721	1187	912	45	82	98	127	151	172	181
	GHHS2	70	723	737	754	1282	974	45	101	125	159	187	215	224
	GHHS2	80	732	747	766	1340	994	45	105	129	167	199	230	239
	GHHS2	90	741	758	778	1399	1016	45	107	135	177	213	247	256
	GHHS2	100	750	768	790	1457	1036	45	111	139	187	227	263	272
	GHHS2	110	759	778	802	1515	1056	45	115	145	199	241	280	289
	GHHS2	120	768	789	814	1574	1078	45	119	151	209	257	299	308
319 Greeploze hangkast 1 klapdeur Aventos HK Meuble suspendu à main courante 1 porte relevante pivo- tante Aventos HK	GHHK2	25	662	670	679	979	840	45	71	83	100	114	128	137
	GHHK2	30	667	675	685	1008	850	45	72	84	101	115	129	138
	GHHK2	35	671	680	691	1038	860	45	73	85	102	116	130	139
	GHHK2	40	676	685	697	1067	870	45	75	87	106	122	137	146
	GHHK2	45	680	690	703	1097	880	45	76	90	111	129	146	155
	GHHK2	50	685	696	709	1128	892	45	78	92	116	136	154	163
	GHHK2	55	689	701	715	1158	902	45	80	95	122	143	163	172
	GHHK2	60	694	706	721	1187	912	45	82	98	127	151	172	181
	GHHK2	70	723	737	754	1282	974	45	101	125	159	187	215	224
	GHHK2	80	732	747	766	1340	994	45	105	129	167	199	230	239
	GHHK2	90	741	758	778	1399	1016	45	107	135	177	213	247	256
	GHHK2	100	750	768	790	1457	1036	45	111	139	187	227	263	272
	GHHK2	110	759	778	802	1515	1056	45	115	145	199	241	280	289
	GHHK2	120	768	789	814	1574	1078	45	119	151	209	257	299	308

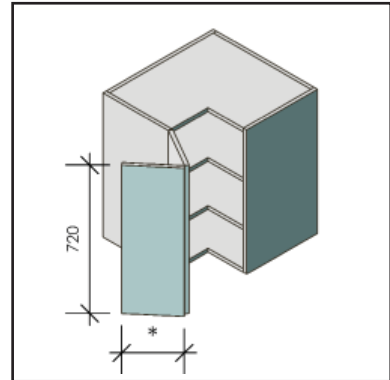
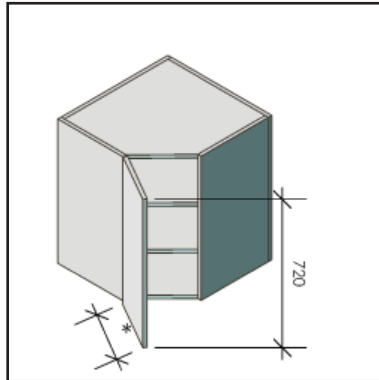
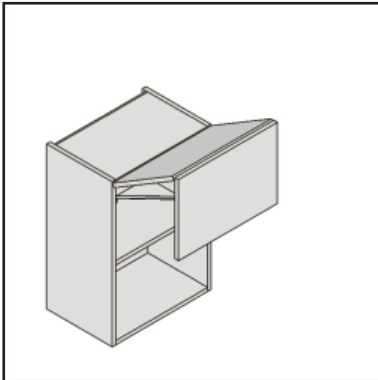
Hoog / Hauteur: 720mm
Diep / Profondeur: 330mm
Groef / Rainure: 310mm

Hangkasten Meubles suspendus

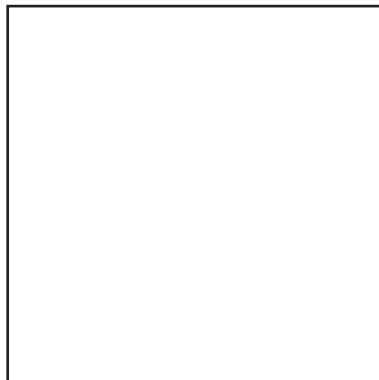


< 321
GHHL2

< 323
GSHH2



^ 322
GHHF2

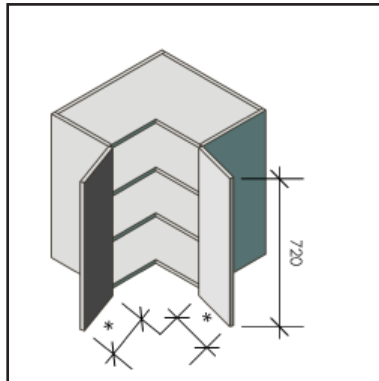


^ 324
GRHH2H

Omschrijving / Descriptif	Punten corpus / points corps de meuble					Punten deuren / points portes								
	Ref + L/R	1	2	3	4	5	A	B	C	D	E	F	G	
321 Greeploze hangkast 1 liftdeur Aventos HL Meuble suspendu à main courante 1 porte relevante parallèle Aventos HL	GHHL2	25	662	670	679	979	840	45	71	83	100	114	128	137
	GHHL2	30	667	675	685	1008	850	45	72	84	101	115	129	138
	GHHL2	35	671	680	691	1038	860	45	73	85	102	116	130	139
	GHHL2	40	676	685	697	1067	870	45	75	87	106	122	137	146
	GHHL2	45	680	690	703	1097	880	45	76	90	111	129	146	155
	GHHL2	50	685	696	709	1128	892	45	78	92	116	136	154	163
	GHHL2	55	689	701	715	1158	902	45	80	95	122	143	163	172
	GHHL2	60	694	706	721	1187	912	45	82	98	127	151	172	181
	GHHL2	70	723	737	754	1282	974	45	101	125	159	187	215	224
	GHHL2	80	732	747	766	1340	994	45	105	129	167	199	230	239
	GHHL2	90	741	758	778	1399	1016	45	107	135	177	213	247	256
	GHHL2	100	750	768	790	1457	1036	45	111	139	187	227	263	272
	GHHL2	110	759	778	802	1515	1056	45	115	145	199	241	280	289
	GHHL2	120	768	789	814	1574	1078	45	119	151	209	257	299	308
322 Greeploze hangkast 1 vouwdeur Aventos HF Meuble suspendu à main courante 1 porte relevante pliante Aventos HF	GHHF2	25	662	670	679	979	840	45	71	83	100	114	128	137
	GHHF2	30	667	675	685	1008	850	45	72	84	101	115	129	138
	GHHF2	35	671	680	691	1038	860	45	73	85	102	116	130	139
	GHHF2	40	676	685	697	1067	870	45	75	87	106	122	137	146
	GHHF2	45	680	690	703	1097	880	45	76	90	111	129	146	155
	GHHF2	50	685	696	709	1128	892	45	78	92	116	136	154	163
	GHHF2	55	689	701	715	1158	902	45	80	95	122	143	163	172
	GHHF2	60	694	706	721	1187	912	45	82	98	127	151	172	181
	GHHF2	70	723	737	754	1282	974	45	101	125	159	187	215	224
	GHHF2	80	732	747	766	1340	994	45	105	129	167	199	230	239
	GHHF2	90	741	758	778	1399	1016	45	107	135	177	213	247	256
	GHHF2	100	750	768	790	1457	1036	45	111	139	187	227	263	272
	GHHF2	110	759	778	802	1515	1056	45	115	145	199	241	280	289
	GHHF2	120	768	789	814	1574	1078	45	119	151	209	257	299	308
323 Greeploze hoekhangkast 45° 1 deur, 2 leggers 600x600mm *= 355 630x630mm *= 398 Meuble suspendu de coin à main courante 45° 1 porte, 2 étagères 600x600mm *= 355 630x630mm *= 398	GSHH2	60	386	409	438	1343	818	72	100	112	129	143	157	172
	GSHH2	63	396	421	452	1411	842	72	102	114	133	149	164	179
324 Greeploze hoekhangkast 90° 1 plooiduur, 2 leggers 600x600mm *= 249-249 630x630mm *= 279-279 Meuble suspendu de coin à main courante 90° 1 porte pliante, 2 étagères 600x600mm *= 249-249 630x630mm *= 279-279	GRHH2H	60	446	478	519	1335	956	140	192	216	250	278	306	334
	GRHH2H	63	460	495	538	1390	990	140	194	218	252	280	308	336

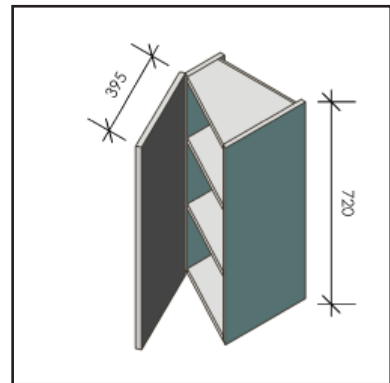
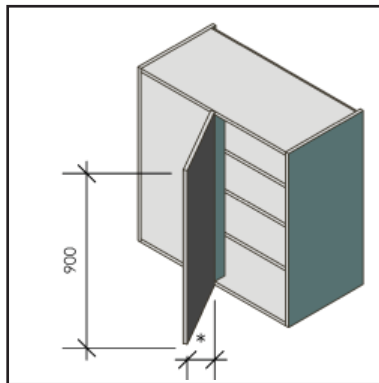
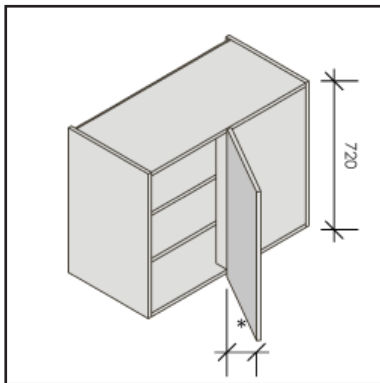
Hoog / Hauteur: 720mm
Diep / Profondeur: 330mm
Groef / Rainure: 310mm

Hangkasten Meubles suspendus

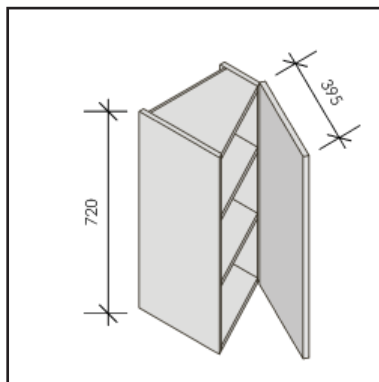


< 326
GRHH2

< 328
GHH2L



> 327
GHH2R



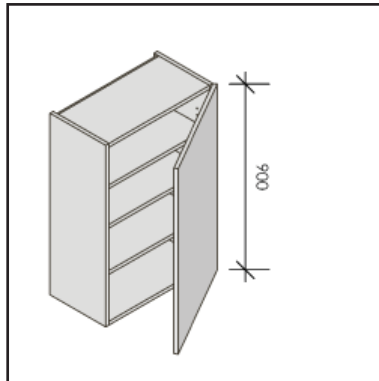
> 329
GSHL2

> 330
GSHR2

Omschrijving / Déscriptif	Punten corpus / points corps de meuble					Punten deuren / points portes									
	Ref + L/R	1	2	3	4	5	A	B	C	D	E	F	G		
Greeploze hoekhangkast 90° 2 deuren, 2 leggers 600x600mm *= 265-245 630x630mm *= 295-275 Meuble suspendu de coin à main courante 90° 2 portes, 2 étagères 600x600mm *= 265-245 630x630mm *= 295-275 326	GRHH2	60	446	478	519	1335	956	120	172	196	230	258	286	310	
	GRHH2	63	460	495	538	1390	990	120	174	198	232	260	288	312	
Greeploze hoekhangkast 2 leggers Rechts Meuble suspendu de coin à main courante 2 étagères Droite 327	* 395	GHH2R	70	335	349	366	1036	698	45	75	87	106	122	137	146
	495	GHH2R	90	353	370	390	1204	740	45	78	92	116	136	154	163
	595	GHH2R	110	371	390	414	1370	780	45	82	98	127	151	172	181
Greeploze hoekhangkast 2 leggers Links Meuble suspendu de coin à main courante 2 étagères Gauche 328	* 395	GHH2L	70	335	349	366	1036	698	45	75	87	106	122	137	146
	495	GHH2L	90	353	370	390	1204	740	45	78	92	116	136	154	163
	595	GHH2L	110	371	390	414	1370	780	45	82	98	127	151	172	181
Greeploze speciale hangkast Links 1 deur 2 leggers Meuble suspendu spéciale à main courante Gauche 1 porte 2 étagères 329	56.7°	GSHL2	35	371	379	388	826	758	72	102	114	133	149	164	179
Greeploze speciale hangkast Rechts 1 deur 2 leggers Meuble suspendu spéciale à main courante Droite 1 porte 2 étagères 330	56.7°	GSHR2	35	371	379	388	826	758	72	102	114	133	149	164	179

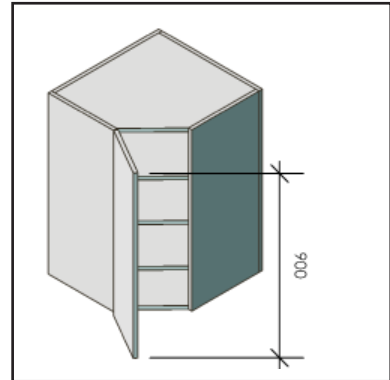
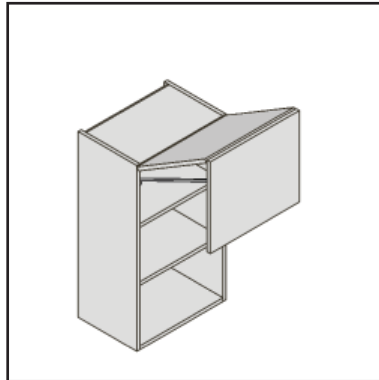
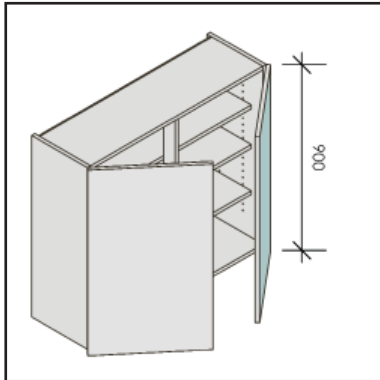
Hoog / Hauteur: 900mm
Diep / Profondeur: 330mm
Groef / Rainure: 310mm

Hangkasten Meubles suspendus

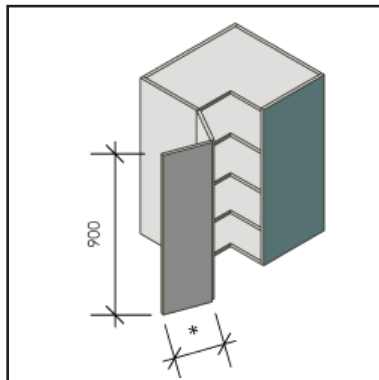


< 331
GH3

< 333
GHHF3



> 332
GH32



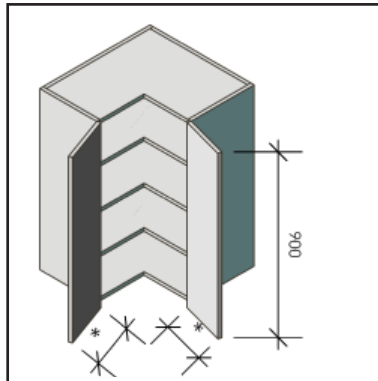
> 334
GSHH3

< 335
GRHH3H

Omschrijving / Descriptif	Punten corpus / points corps de meuble						Punten deuren / points portes							
	Ref + L/R	1	2	3	4	5	A	B	C	D	E	F	G	
331 Greeploze hangkast 1 deur 3 leggers Meuble suspendu à main courante 1 porte 3 étagères	GH3	25	180	190	218	585	380	55	85	98	115	129	144	155
	GH3	30	186	197	227	628	394	55	86	99	117	132	147	158
	GH3	35	193	205	236	672	410	55	88	102	123	141	158	169
	GH3	40	200	213	245	717	426	55	90	105	129	149	168	179
	GH3	45	206	220	253	760	440	55	92	108	135	157	177	188
	GH3	50	213	228	262	804	456	55	94	111	141	166	188	199
	GH3	55	219	236	271	848	472	55	96	114	147	175	199	210
332 Greeploze hangkast 2 deuren 3 leggers Meuble suspendu à main courante 2 portes 3 étagères	GH32	70	260	280	322	986	560	110	176	204	246	282	316	338
	GH32	80	274	295	340	1070	590	110	180	210	258	298	336	358
	GH32	90	287	311	357	1155	622	110	184	216	270	314	355	377
	GH32	100	300	326	375	1238	652	110	188	222	282	332	376	398
	GH32	110	313	341	392	1322	682	110	192	228	294	350	398	420
	GH32	120	327	356	410	1405	712	110	196	234	306	366	417	439
333 Greeploze hangkast vouwdeur Aventos HF Meuble suspendu à main courante 1 porte relevante pliante Aventos HF	GHHF3	25	680	690	718	1068	880	55	85	98	115	129	144	155
	GHHF3	30	686	697	727	1107	894	55	86	99	117	132	147	158
	GHHF3	35	693	705	736	1148	910	55	88	102	123	141	158	169
	GHHF3	40	700	713	745	1188	926	55	90	105	129	149	168	179
	GHHF3	45	706	720	753	1227	940	55	92	108	135	157	177	188
	GHHF3	50	713	728	762	1267	956	55	94	111	141	166	188	199
	GHHF3	55	719	736	771	1308	972	55	96	114	147	175	199	210
	GHHF3	60	726	743	780	1347	986	55	98	117	153	183	209	220
	GHHF3	70	760	780	822	1458	1060	55	121	149	191	227	261	272
	GHHF3	80	774	795	840	1535	1090	55	125	155	203	243	281	292
	GHHF3	90	787	811	857	1613	1122	55	129	161	215	259	300	311
	GHHF3	100	800	826	875	1690	1152	55	133	167	227	277	321	332
	GHHF3	110	813	841	892	1767	1182	55	137	173	239	295	343	354
GHHF3	120	827	856	910	1844	1212	55	141	179	251	311	362	373	
334 Greeploze hoekhangkast 45° 1 deur, 3 leggers 600x600mm * = 355 630x630mm * = 398 Meuble suspendu de coin à main courante 45° 1 porte, 3 étagères 600x600mm * = 355 630x630mm * = 398	GSHH3	60	444	473	544	1626	946	92	125	139	160	178	195	214
	GSHH3	63	457	488	561	1709	976	92	127	142	166	186	205	223
335 Greeploze hoekhangkast, 90°, 1 plooi deur, 3 leggers 600x600mm * = 249-249 630x630mm * = 279-279 Meuble suspendu de coin à main courante 90° 1 porte pliante, 3 étagères 600x600mm * = 249-249 630x630mm * = 279-279	GRHH3H	60	519	560	644	1607	1120	180	240	266	300	328	358	394
	GRHH3H	63	537	581	668	1675	1162	180	242	268	304	334	365	401

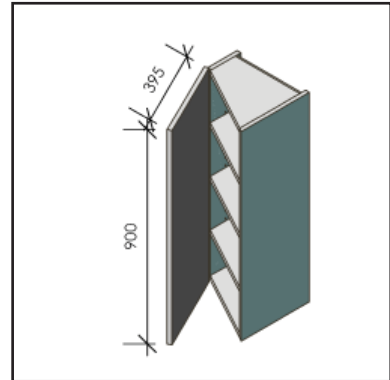
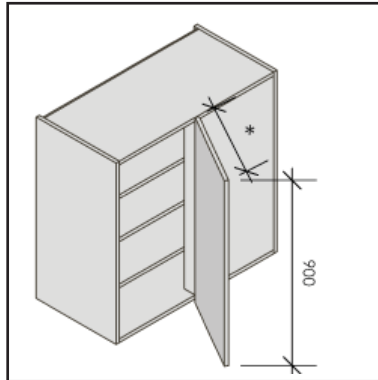
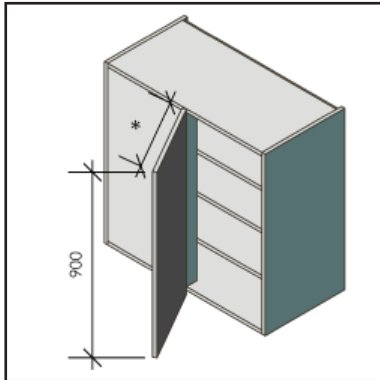
Hoog / Hauteur: 900mm
Diep / Profondeur: 330mm
Groef / Rainure: 310mm

Hangkasten Meubles suspendus

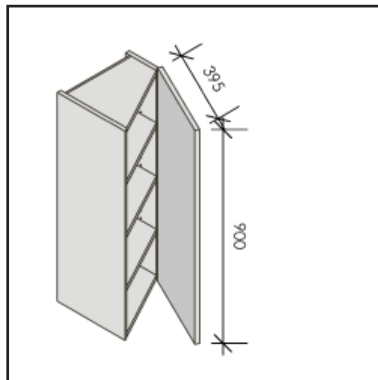


< 336
GRHH3

< 338
GHH3R



> 337
GHH3L



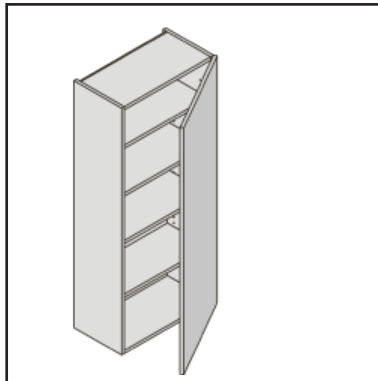
> 339
GSHL3

< 340
GSHR3

Omschrijving / Déscriptif	Punten corpus / points corps de meuble						Punten deuren / points portes							
	Ref + L/R	1	2	3	4	5	A	B	C	D	E	F	G	
Greeploze hoekhangkast 90° 2 deuren, 3 leggers 600x600mm *= 265-245 630x630mm *= 295-275 Meuble suspendu de coin à main courante 90° 2 portes, 3 étagères 600x600mm *= 265-245 630x630mm *= 295-275 336	GRHH3	60	519	560	644	1607	1120	160	220	246	280	308	338	370
	GRHH3	63	537	581	668	1675	1162	160	222	248	284	314	345	377
* 395 Greeploze hoekhangkast 3 leggers Links Meuble suspendu de coin à main courante 3 étagères Gauche 337	GHH3L	70	372	392	434	1224	784	55	90	105	129	149	168	179
	495 GHH3L	90	399	423	469	1439	846	55	94	111	141	166	188	199
	595 GHH3L	110	425	453	504	1652	906	55	98	117	153	183	209	220
* 395 Greeploze hoekhangkast 3 leggers Rechts Meuble suspendu de coin à main courante 3 étagères Droite 338	GHH3R	70	372	392	434	1224	784	55	90	105	129	149	168	179
	495 GHH3R	90	399	423	469	1439	846	55	94	111	141	166	188	199
	595 GHH3R	110	425	453	504	1652	906	55	98	117	153	183	209	220
56.7° Greeploze hangkast, schuin 1 deur links 3 leggers Meuble suspendu spéciale à main courante 1 porte gauche 3 étagères 339	GSHL3	35	460	483	555	1032	966	92	127	142	166	186	205	223
	GSHR3	35	460	483	555	1032	966	92	127	142	166	186	205	223
56.7° Greeploze hangkast, schuin 1 deur rechts 3 leggers Meuble suspendu spéciale à main courante 1 porte droite 3 étagères 340	GSHL3	35	460	483	555	1032	966	92	127	142	166	186	205	223
	GSHR3	35	460	483	555	1032	966	92	127	142	166	186	205	223

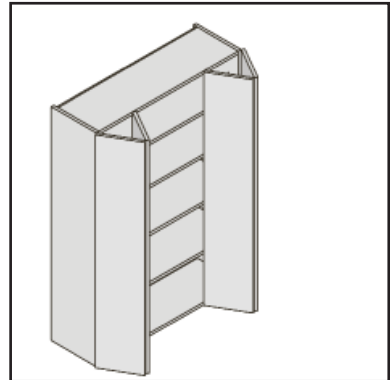
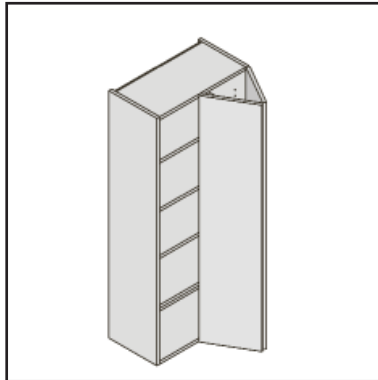
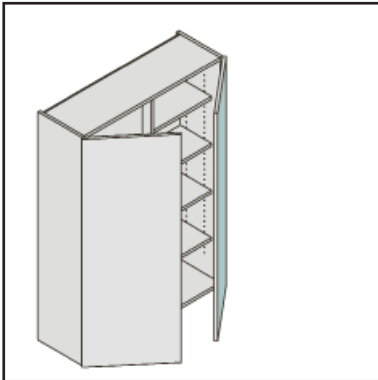
Hoog / Hauteur: max. 1400mm
Diep / Profondeur: 330mm
Groef / Rainure: 310mm

Opzetkasten
Meubles à poser

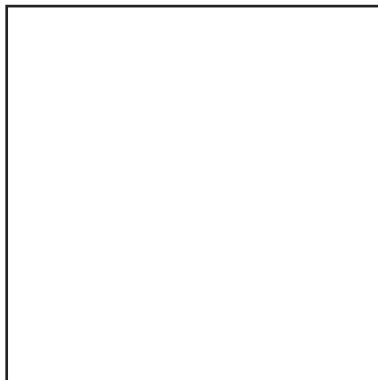


< 341
GH4

< 343
GPH4



^
342
GH42

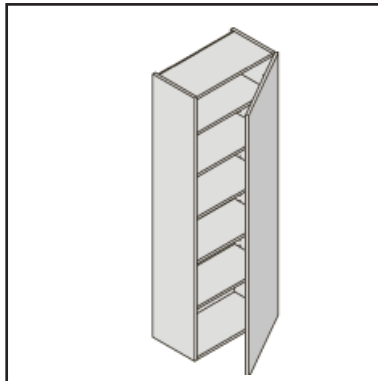


^
344
GPH42

Omschrijving / Descriptif	Punten corpus / points corps de meuble						Punten deuren / points portes							
	Ref + L/R	1	2	3	4	5	A	B	C	D	E	F	G	
341 Greeploze opzetkast 4 leggers 1 deur 5mm speling onderkant Meuble à poser à main courante 4 étagères, 1 porte 5mm marge en bas	GH4	25	221	235	271	788	470	54	96	114	137	156	176	187
	GH4	30	230	246	282	847	492	54	99	118	146	169	192	203
	GH4	35	239	256	294	905	512	54	101	122	154	181	206	217
	GH4	40	247	266	306	964	532	54	104	126	163	194	222	233
	GH4	45	256	276	317	1022	552	54	106	130	172	207	238	248
	GH4	50	265	286	329	1080	572	54	109	134	180	219	252	263
	GH4	55	274	296	341	1138	592	54	111	138	190	232	268	278
342 Greeploze opzetkast 4 leggers 2 deuren 5mm speling onderkant Meuble à poser à main courante 4 étagères 2 portes 5mm marge en bas	GH42	70	307	324	373	1300	648	108	202	244	308	362	413	434
	GH42	80	325	343	394	1409	686	108	208	252	326	388	444	466
	GH42	90	342	361	415	1517	722	108	212	260	344	414	475	497
	GH42	100	360	380	437	1627	760	108	218	268	360	438	504	526
	GH42	110	377	398	458	1735	796	108	222	276	380	464	535	557
	GH42	120	395	416	479	1843	832	108	228	286	398	490	566	588
343 Greeploze opzetkast 4 leggers 1 plooiduur 5mm speling onderkant Meuble à poser à main courante 4 étagères 1 porte pliante 5mm marge en bas	GPH4	50	265	286	329	1080	572	193	277	313	359	397	437	476
	GPH4	60	283	307	353	1197	614	193	283	321	377	423	469	508
	GPH4	70	307	324	373	1381	648	193	287	329	393	447	497	536
344 Greeploze opzetkast 4 leggers 2 plooiduuren 5mm speling onderkant Meuble à poser à main courante 4 étagères 2 portes pliantes 5mm marge en bas	GPH42	80	325	343	394	1409	686	386	486	530	604	666	722	799
	GPH42	90	342	361	415	1517	722	386	490	538	622	692	753	830
	GPH42	100	360	380	437	1627	760	386	496	546	638	716	782	859
	GPH42	110	377	398	458	1735	796	386	500	554	658	742	813	890
	GPH42	120	395	416	479	1843	832	386	506	564	676	768	844	922

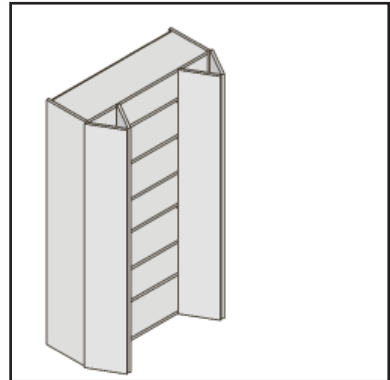
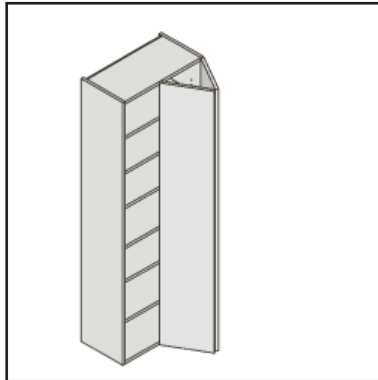
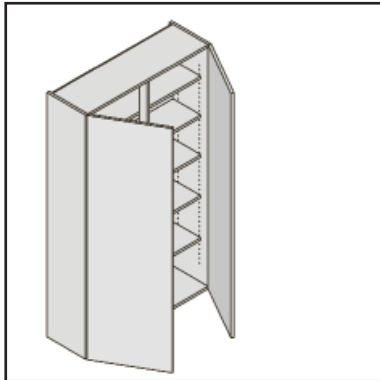
Hoog / Hauteur: max. 1700mm
Diep / Profondeur: 330mm
Groef / Rainure: 310mm

Opzetkasten
Meubles à poser

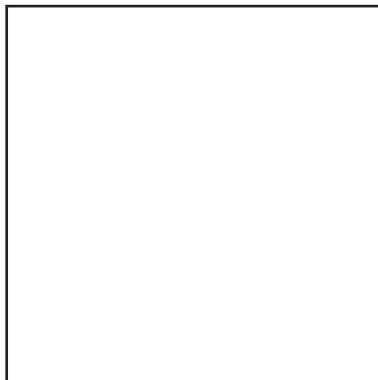


< 346
GH5

< 348
GPH5



^
347
GH52

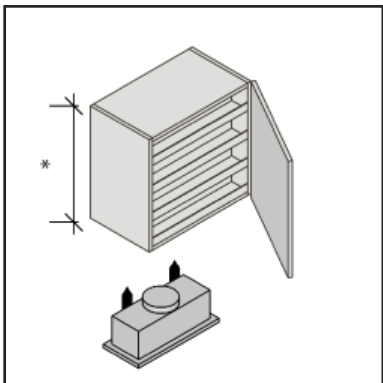


^
349
GPH52

Omschrijving / Déscriptif	Punten corpus / points corps de meuble					Punten deuren / points portes								
	Ref + L/R	1	2	3	4	5	A	B	C	D	E	F	G	
346 Greeploze opzetkast 5 leggers 1 deur 5mm speling onderkant Meuble à poser à main courante 5 étagères 1 porte 5mm marge en bas	GH5	25	260	277	319	749	554	64	114	135	163	186	210	223
	GH5	30	270	284	303	800	568	64	117	140	173	201	228	241
	GH5	35	281	295	271	857	590	64	120	144	184	216	246	259
	GH5	40	291	308	329	917	616	64	122	149	194	232	266	278
	GH5	45	301	327	341	986	654	64	125	154	204	247	284	296
	GH5	50	312	336	354	1039	672	64	128	158	215	262	302	314
	GH5	55	322	343	367	1090	686	64	131	163	226	277	320	332
	GH5	60	333	364	380	1162	728	64	134	168	236	293	339	352
347 Greeploze opzetkast 5 leggers 2 deuren 5mm speling onderkant Meuble à poser à main courante 5 étagères 2 portes 5mm marge en bas	GH52	70	330	351	404	1497	702	128	240	288	368	432	493	518
	GH52	80	349	371	427	1623	742	128	244	298	388	464	531	557
	GH52	90	368	391	450	1748	782	128	250	308	408	494	567	593
	GH52	100	388	412	474	1876	824	128	256	316	430	524	603	629
	GH52	110	407	432	497	2002	864	128	262	326	452	554	639	665
	GH52	120	426	452	520	2127	904	128	268	336	472	586	678	703
348 Greeploze opzetkast 6 leggers 1 ploideur 5mm speling onderkant Meuble à poser à main courante 6 étagères 1 porte pliante 5mm marge en bas	GPH5	50	312	308	354	997	616	203	303	345	401	447	495	536
	GPH5	60	333	330	380	1111	660	203	309	355	421	477	531	572
	GPH5	70	330	351	404	1497	702	203	315	363	443	507	567	608
349 Greeploze opzetkast 6 leggers 2 ploideuren 5mm speling onderkant Meuble à poser à main courante 6 étagères 2 portes pliantes 5mm marge en bas	GPH52	80	349	371	427	1623	742	406	522	576	666	742	809	890
	GPH52	90	368	391	450	1748	782	406	528	586	686	772	845	926
	GPH52	100	388	412	474	1876	824	406	534	594	708	802	881	962
	GPH52	110	407	432	497	2002	864	406	540	604	730	832	917	998
	GPH52	120	426	452	520	2127	904	406	546	614	750	864	956	1037

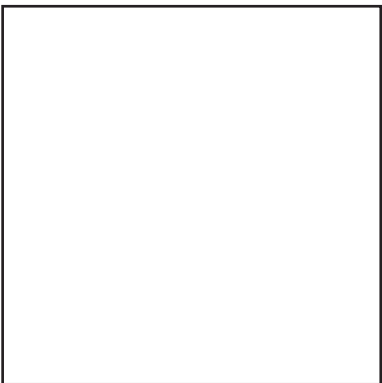
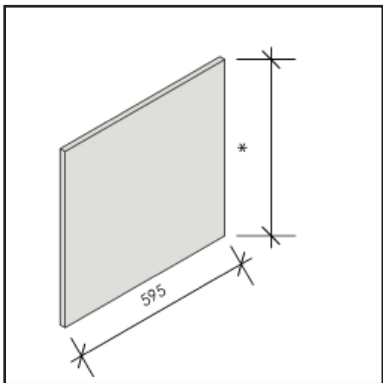
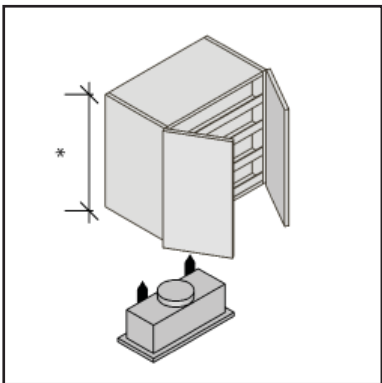
Hoog / Hauteur: volgens ref. /
selon ref.
Diep / Profondeur: 330mm

Hangkasten voor
dampkap
Meubles suspendus
pour hotte

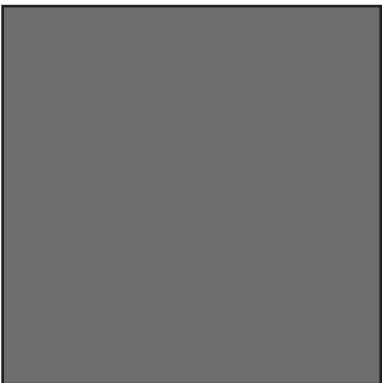
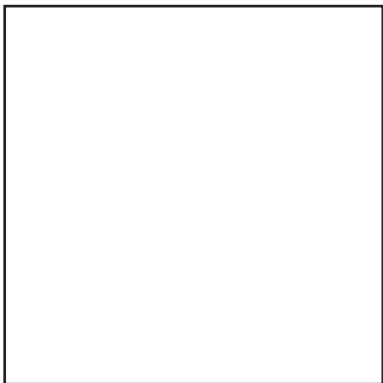


< 351
GH1TD / GH2TD / GH3TD

353
GDH1 / GDH2 / GDH3



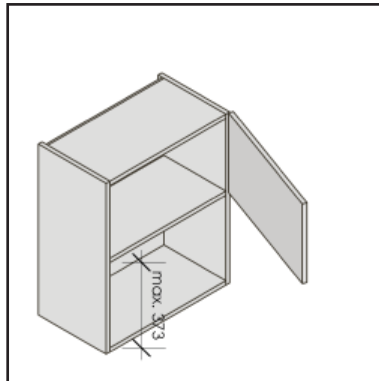
^ 352
GH1TD2 / GH2TD2 / GH3TD2



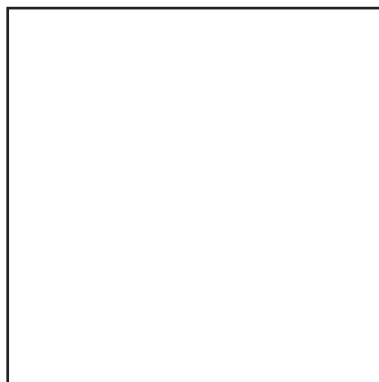
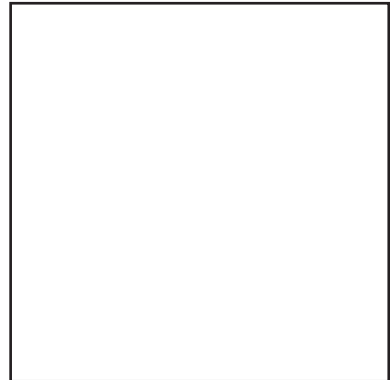
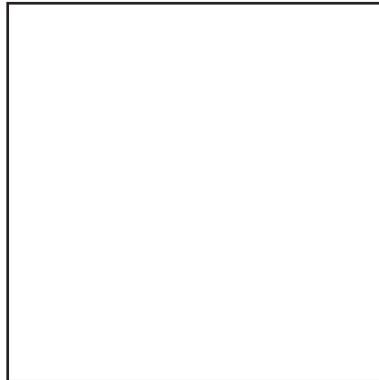
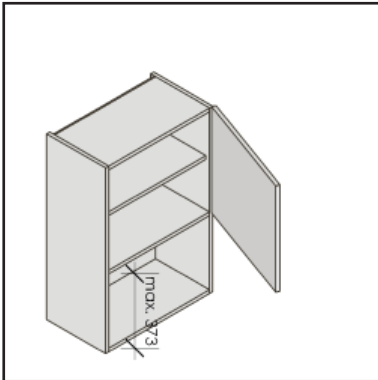
Omschrijving / Déscriptif	Punten corpus / points corps de meuble					Punten deuren / points portes								
	Ref + L/R	1	2	3	4	5	A	B	C	D	E	F	G	
Greeploze hangkast voor dampkap Hoogte : 445/565/715 met kruidenleggers Meuble suspendu à main courante pour hotte avec étagères pour épices 1 porte Hauteur: *=445/565/715 351	GH1TD	45	284	295	339	652	568	45	73	84	102	117	131	140
	GH2TD	57	293	305	351	707	586	45	77	90	113	132	149	158
	GH3TD	72	304	317	365	774	608	45	82	98	127	151	172	181
Greeploze hangkast voor dampkap Hoogte : 445/565/715 met kruidenleggers Meuble suspendu à main courante pour hotte avec étagères pour épices 2 portes Hauteur *=445/565/715 352	GH1TD2 90	45	347	359	413	816	694	90	138	160	194	222	248	266
	GH2TD2 90	57	357	371	427	884	714	90	144	166	200	228	256	274
	GH3TD2 90	72	370	386	444	968	740	90	152	180	222	258	292	310
Greeploze deur voor geïn- tegreerde dampkap Hoogte *=450/570/720 Porte à main courante pour hotte intégrée Hauteur *=450/570/720 353	GDH1 60	45						0	28	39	57	72	86	86
	GDH2 60	57						0	32	45	68	87	104	104
	GDH3 60	72						0	37	53	82	106	127	127

Hoog / Hauteur: 720 / 900mm
Diep / Profondeur: 560mm
Groef / Rainure: 540mm

Hangkasten Meubles suspendus



< 356
GHT2



Omschrijving / Déscriptif	Punten corpus / points corps de meuble					Punten deuren / points portes								
	Ref + L/R	1	2	3	4	5	A	B	C	D	E	F	G	
<p>Greeploze hangkast voor toestel Nis voor toestel 1 deur</p> <p>Meuble suspendu à main courante pour électro 1 porte</p> <p>356</p>	GHT2	72	194	206	221	732	412	45	82	98	127	151	172	181
<p>Greeploze hangkast voor toestel Nis voor toestel 1 deur</p> <p>Meuble suspendu à main courante pour électro 1 porte</p> <p>357</p>	GHT3	90	226	243	280	891	486	55	98	117	153	183	209	220

